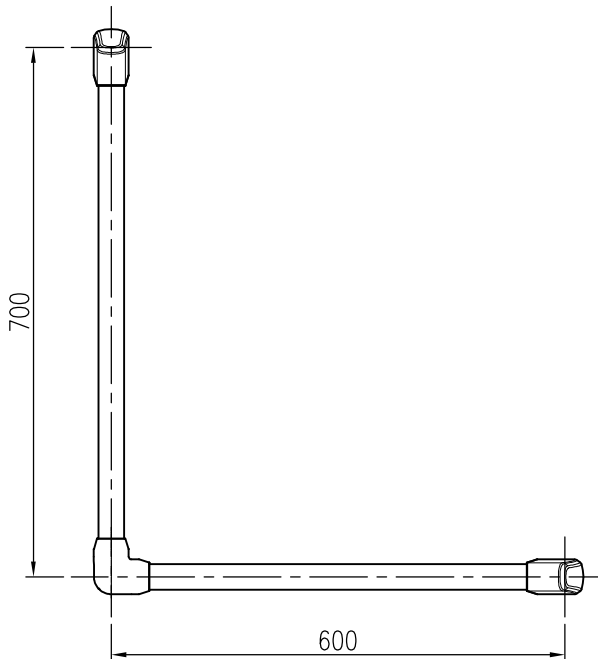
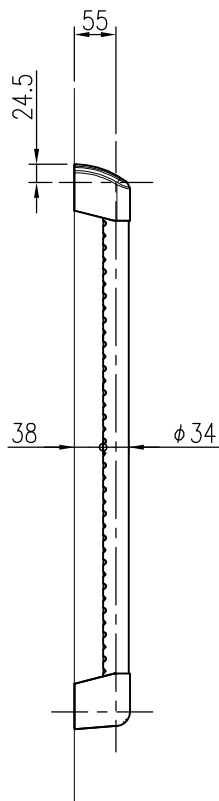
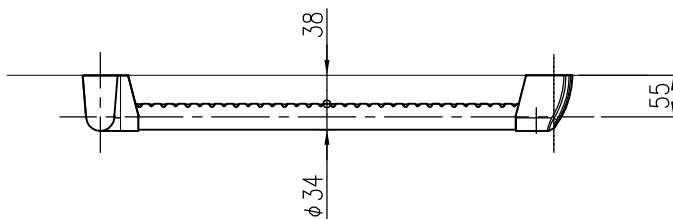


取付座詳細図 S=1/2



※図は右勝手（R）です。  
左勝手（L）は反転図。

品名	群別	タイプ	図面番号
ディンプル手摺	補助手摺	YMBP-501-2・600 (R・L)	5S-2502・06
経歴	材質 アルミ	縮尺 1/10	仕上 軟質樹脂被覆
①	規格	日付 2019. 5. 21	
②	重量	<b>ワイエム工業株式会社</b>	
③			

特記事項

材質  
取付部・カバー：ABS樹脂  
防水パッキン：発泡ポリエチレン