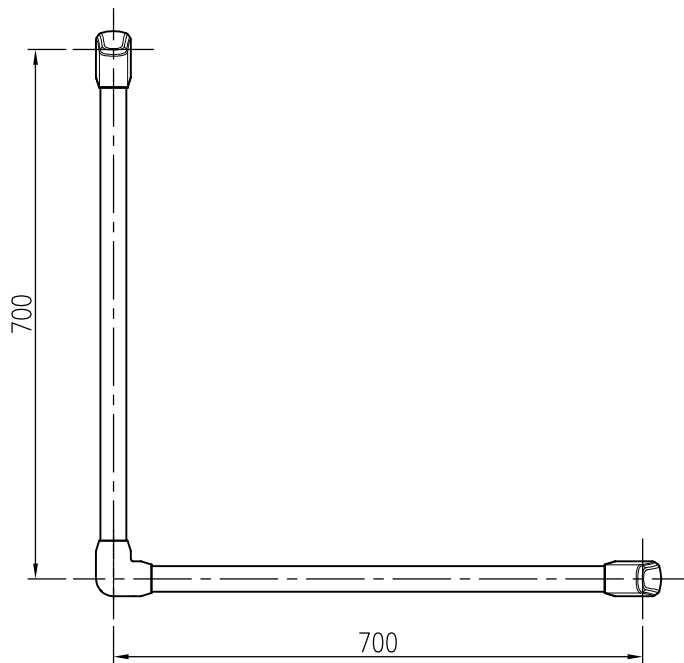
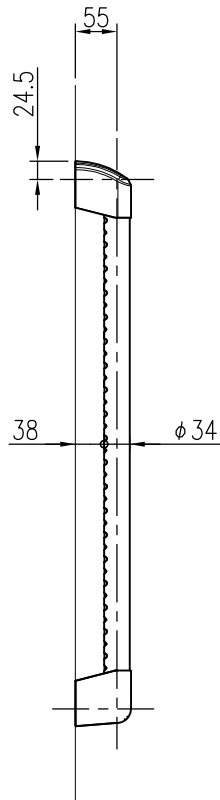
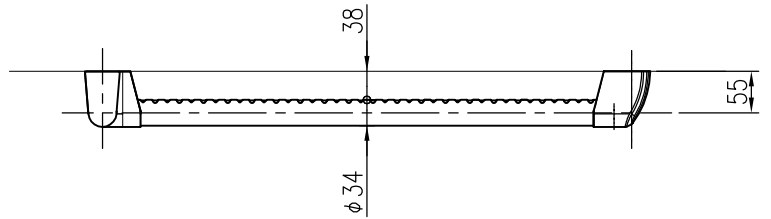



取付座詳細図 S=1/2



※図は右勝手です。
左勝手は反転図。

品名	群別	タイプ	図面番号
ディンプル手摺	補助手摺	YMBP-501-2・700	5S-2502・07
経歴	材質 アルミ	縮尺 1/10	仕上 軟質樹脂被覆
①	規格	日付 2019.5.21	
②	重量		
③			

特記事項

材質
取付部・カバー：ABS樹脂
防水パッキン：発泡ポリエチレン