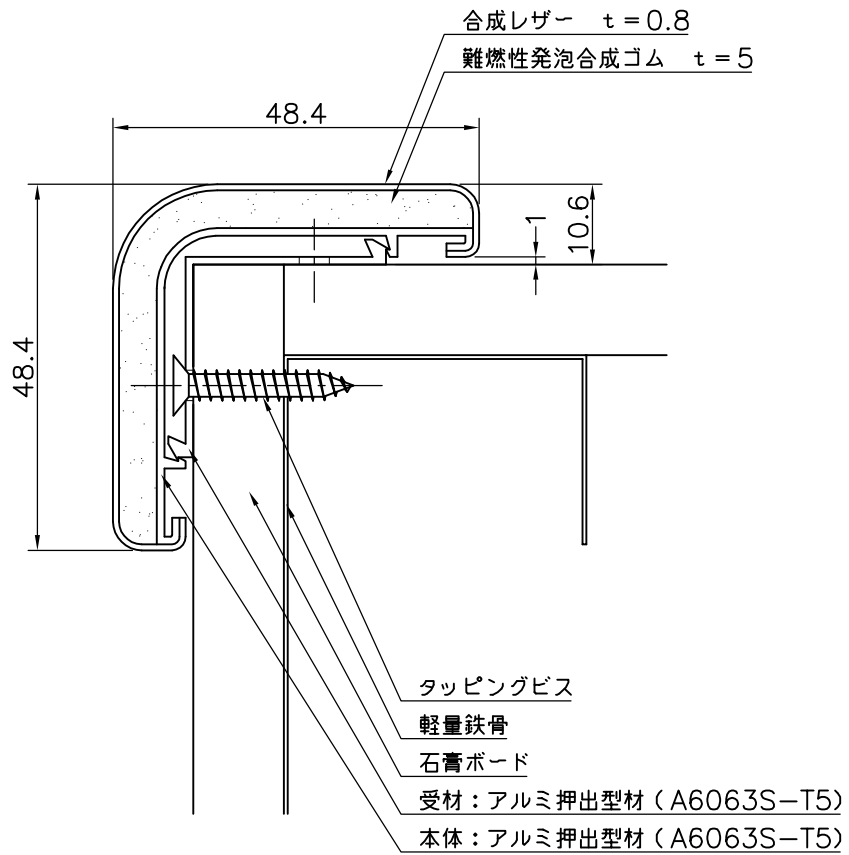


軽量鉄骨下地



品名	群別	タイプ		図面番号
ソフトコーナー		YMCY-50		6H-0102
経歴	材質	縮尺 1/1	仕上	日付 H29.12.20
①	規格			
②	重量			
③		ワイエム工業株式会社		

特記事項