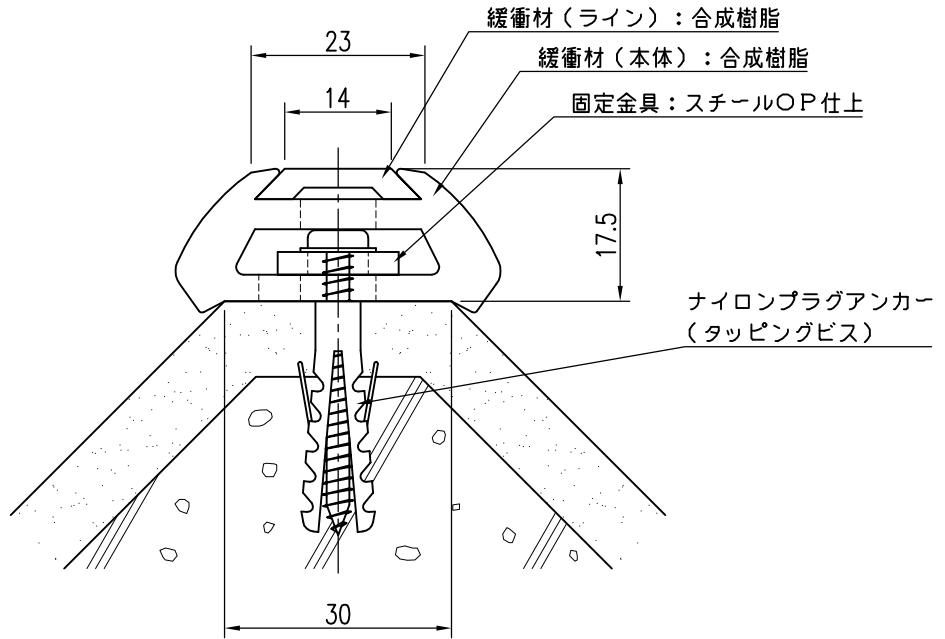


コンクリート下地



品名	群別	タイプ		図面番号
ショックレスコーナー		YMPO-3017VL		6H-0302
経歴	材質	縮尺	仕上	日付
①	規格	1/1		H12.7.13
②	重量	<b>ワイエム工業株式会社</b>		
③				

特記事項