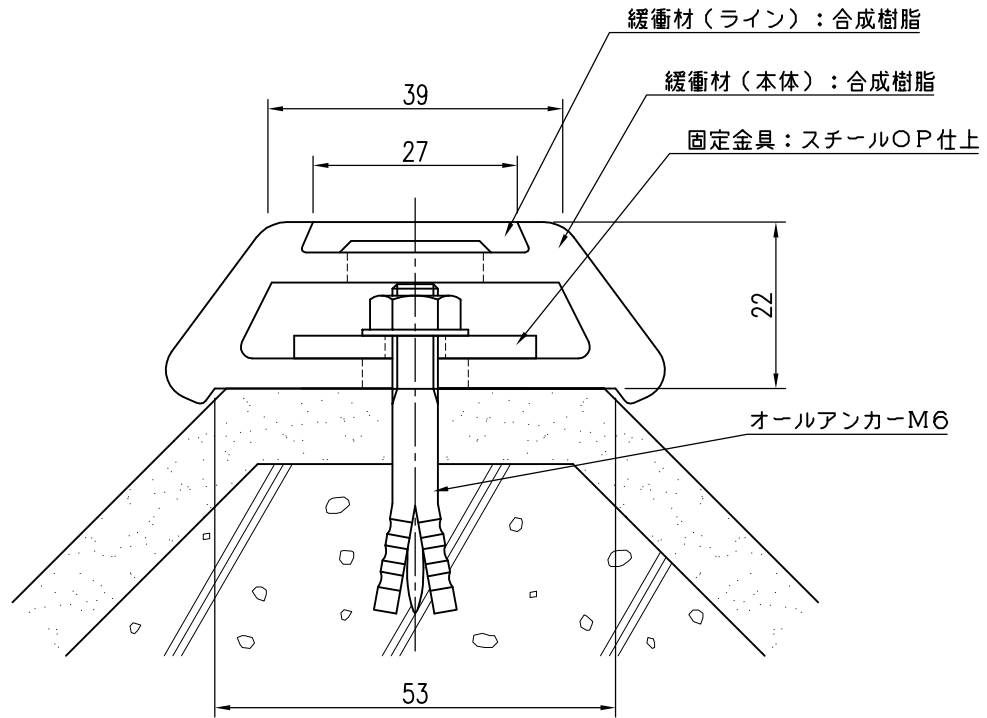


コンクリート下地



品名	群別	タイプ		図面番号
ショックレスコーナー		YMPO-5023VL		6H-0305
経歴	材質	縮尺	仕上	日付
①	規格	1/1		H12.7.13
②	重量			
③				

特記事項