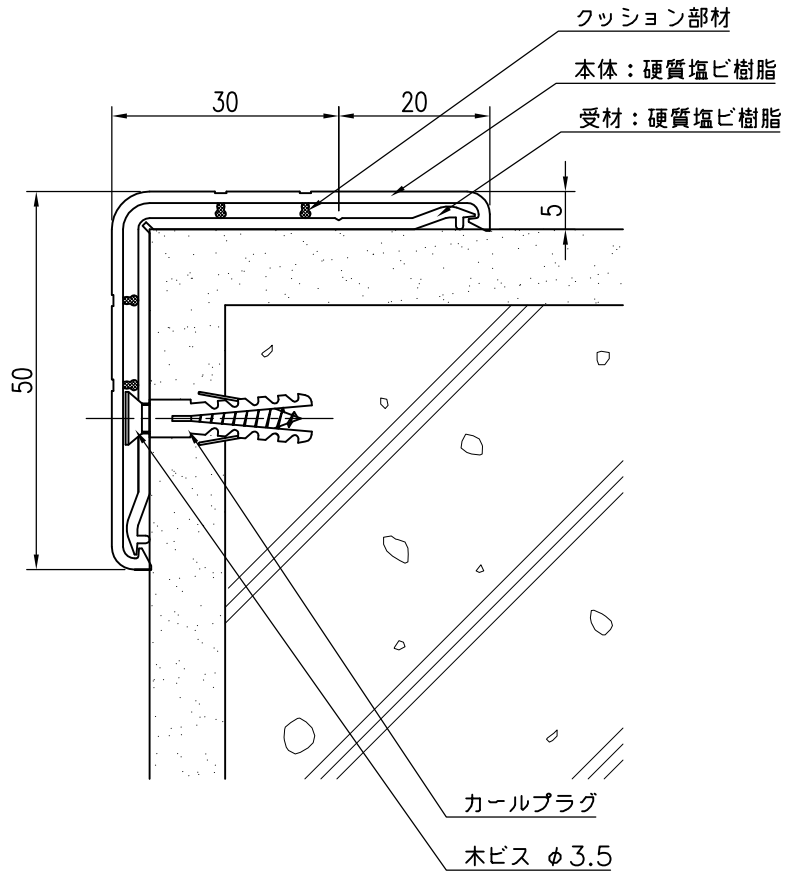


コンクリート下地



品名	群別	タイプ		図面番号
硬質コーナー		YMCY-50K		6H-0403
経歴	材質	縮尺 1/1	仕上	日付 H23.3.19
①	規格			
②	重量			
③		ワイエム工業株式会社		

特記事項