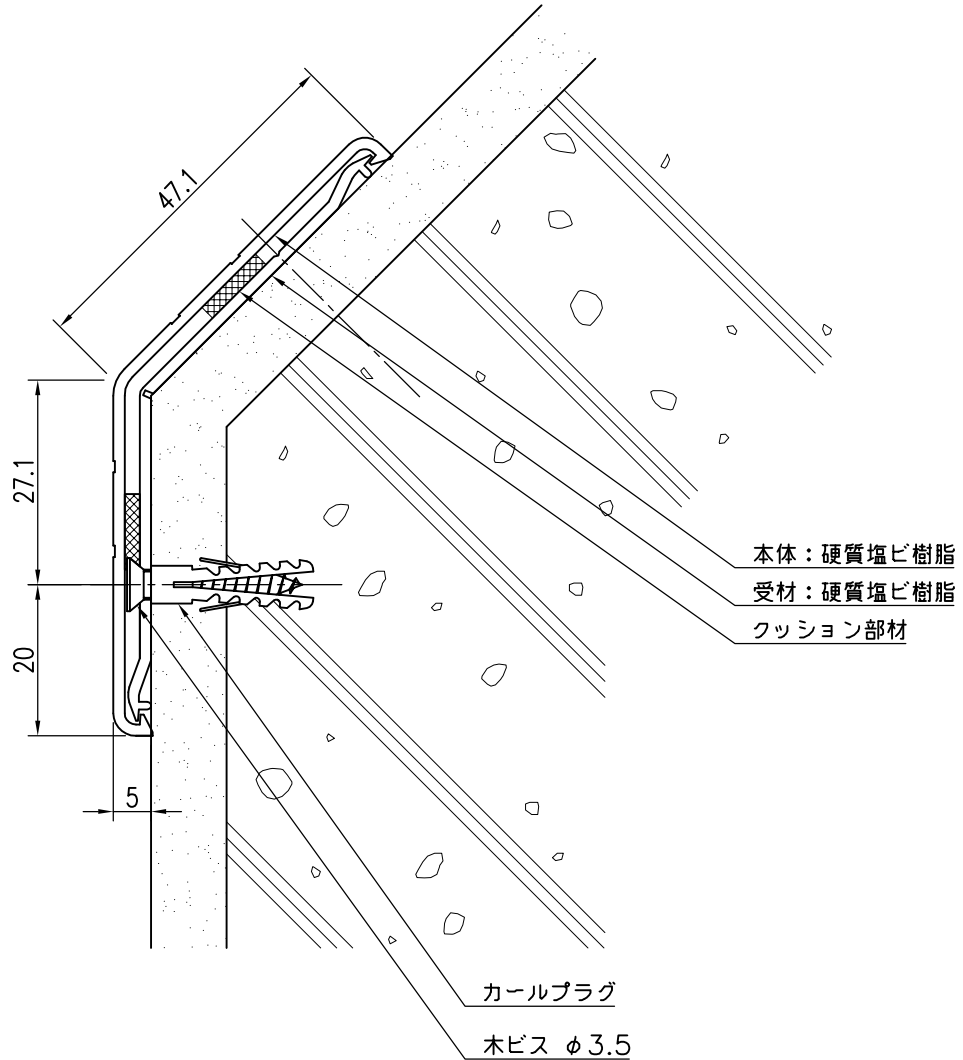


コンクリート下地



品名	群別	タイプ	図面番号	
硬質コーナー		YMCY-50K (135°)	6H-0405	
経歴	材質	縮尺	仕上	日付
①	規格	1/1		H23.9.17
②	重量	<b>ワイエム工業株式会社</b>		
③				

特記事項