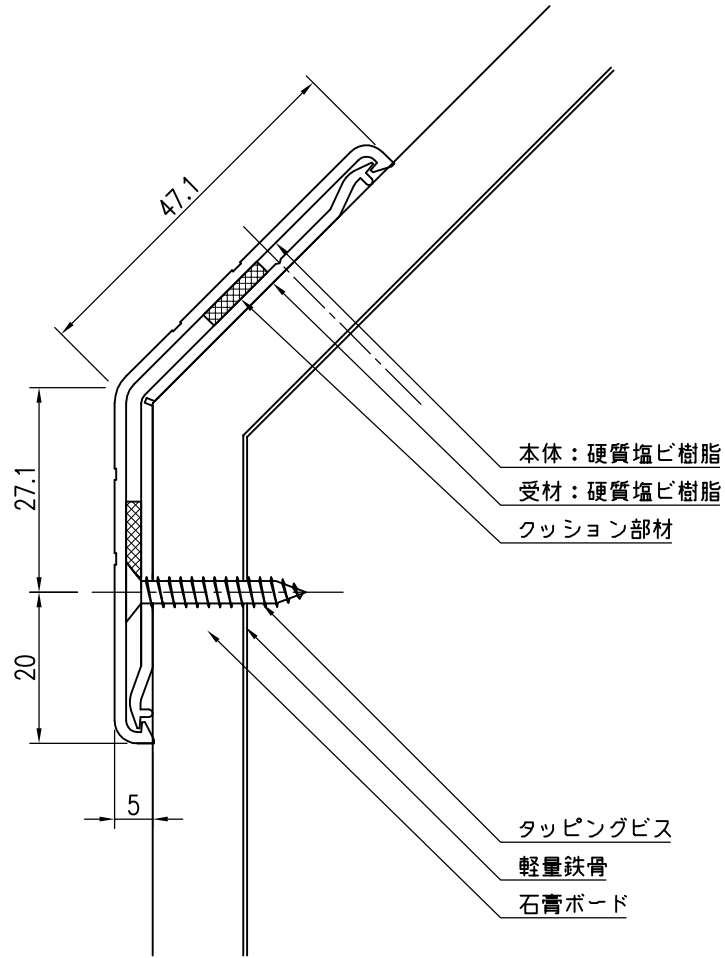


軽量鉄骨下地



品名	群別	タイプ	図面番号
硬質コーナー		YMCY-50K (135°)	6H-0406
経歴	材質	縮尺	仕上
①	規格	1/1	日付
②	重量	H23.9.17	
③	ワイエム工業株式会社		

特記事項