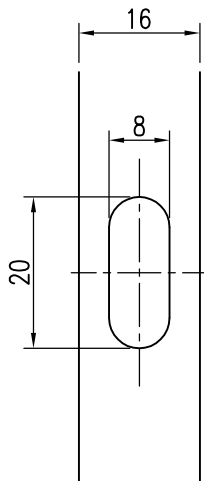
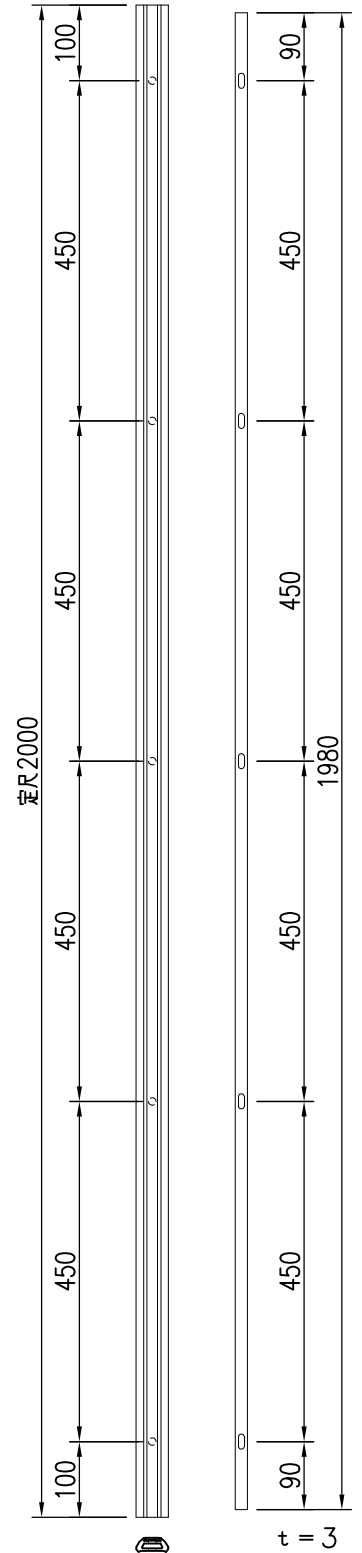
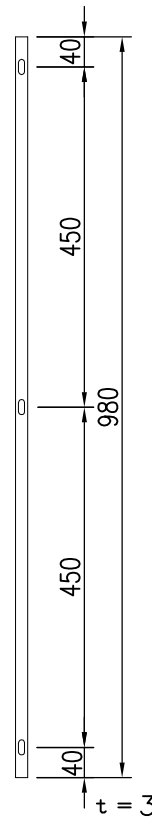
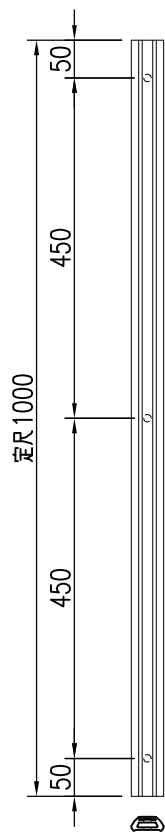


エンドキャップ: 合成ゴム  
(オプション)



固定金具穴寸法 S = 1 / 1



本体及び固定金具穴ピッチ S = 1 / 10

品名	群別	タイプ	図面番号
ショックレスコーナー		YMPO-3017VL	6S-0302
経歴	材質	縮尺	仕上
① H24.11.30:当て板長さ変更	規格	1 / 1	日付
②	重量	<b>ワイエム工業株式会社</b>	
③			

特記事項

H12.6.30