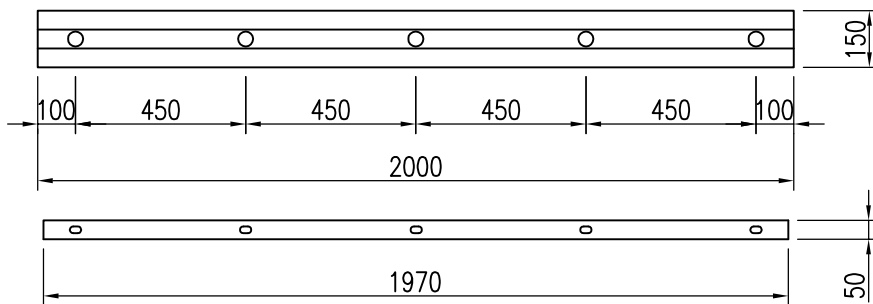


アンカーボルトピッチ (mm) S = 1 / 20



取付け用当て板

品名	群別	タイプ	図面番号	
ショックレスストッパー		YMCD-1315L	7H-0102	
経歴	材質 合成ゴム	縮尺 1/2	仕上	日付 H12.7.14
③ H24.11.30:当て板長さ変更	規格	ワイエム工業株式会社		
④ H27.10.2:本体厚み変更	重量			
⑤ H28.2.10:ライン色表記変更				

特記事項