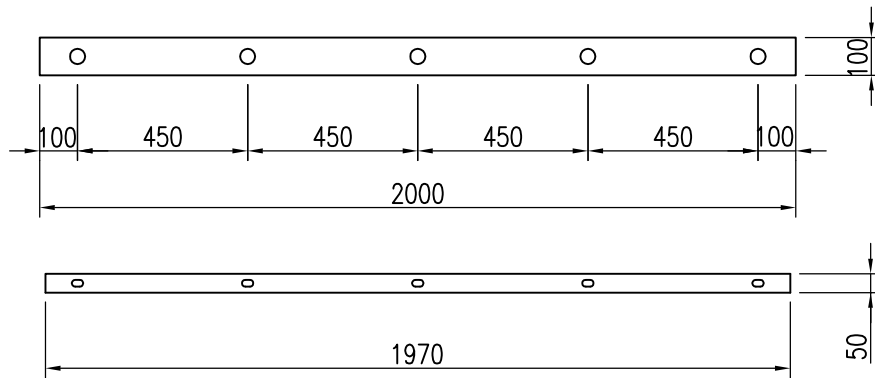


アンカーボルトピッチ (mm) S = 1 / 20



取付け用当て板

品名	群別	タイプ	図面番号
ショックレスストッパー		YMCD-1010	7H-0103
経歴	材質 合成ゴム	縮尺 1/2	仕上 日付 H12.7.14
① H15.3.11:本体形状改良	規格	<b>ワイエム工業株式会社</b>	
② H24.11.30:当て板長さ変更	重量		
③ H27.10.2:本体厚み・定尺変更			

特記事項