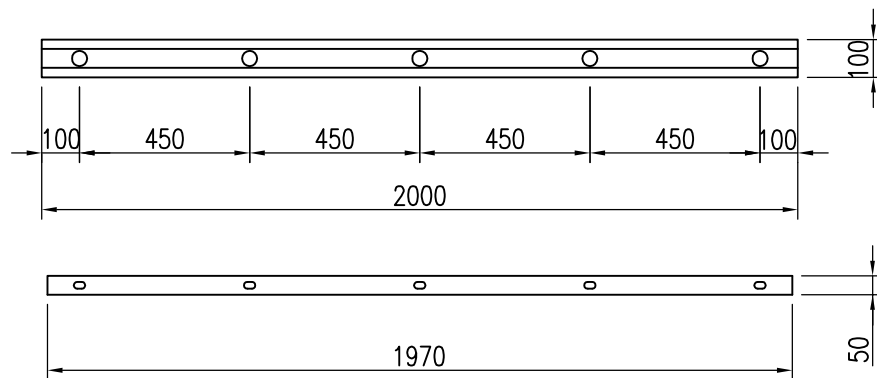


アンカーボルトピッチ (mm) S = 1 / 20



取付け用当て板

品名	群別	タイプ	図面番号
ショックレスストッパー		YMCD-1010L	7H-0104
経歴	材質 合成ゴム	縮尺 1/2	仕上 日付 H12.7.14
③ H24.11.30:当て板長さ変更	規格	ワイエム工業株式会社	
④ H27.10.2:本体厚み・定尺変更	重量		
⑤ H28.2.10:ライン色表記変更			

特記事項