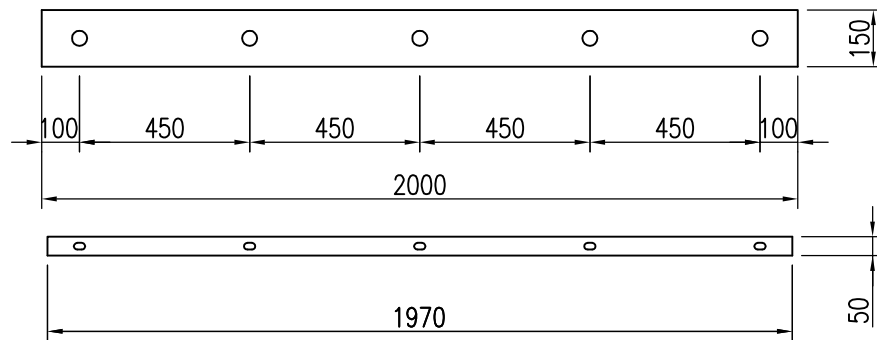


アンカーボルトピッチ (mm) S = 1 / 20



取付け用当て板

品名	群別	タイプ		図面番号
ショックレスストッパー		YMCD-1315-30		7H-0109
経歴	材質 合成ゴム	縮尺	仕上	日付
Ⓐ H15.3.11:数値修正	規格	1/2		H12.7.17
Ⓑ H24.11.30:当て板長さ変更				
Ⓒ H27.10.2:本体厚み変更				
重量	ワイエム工業株式会社			

特記事項