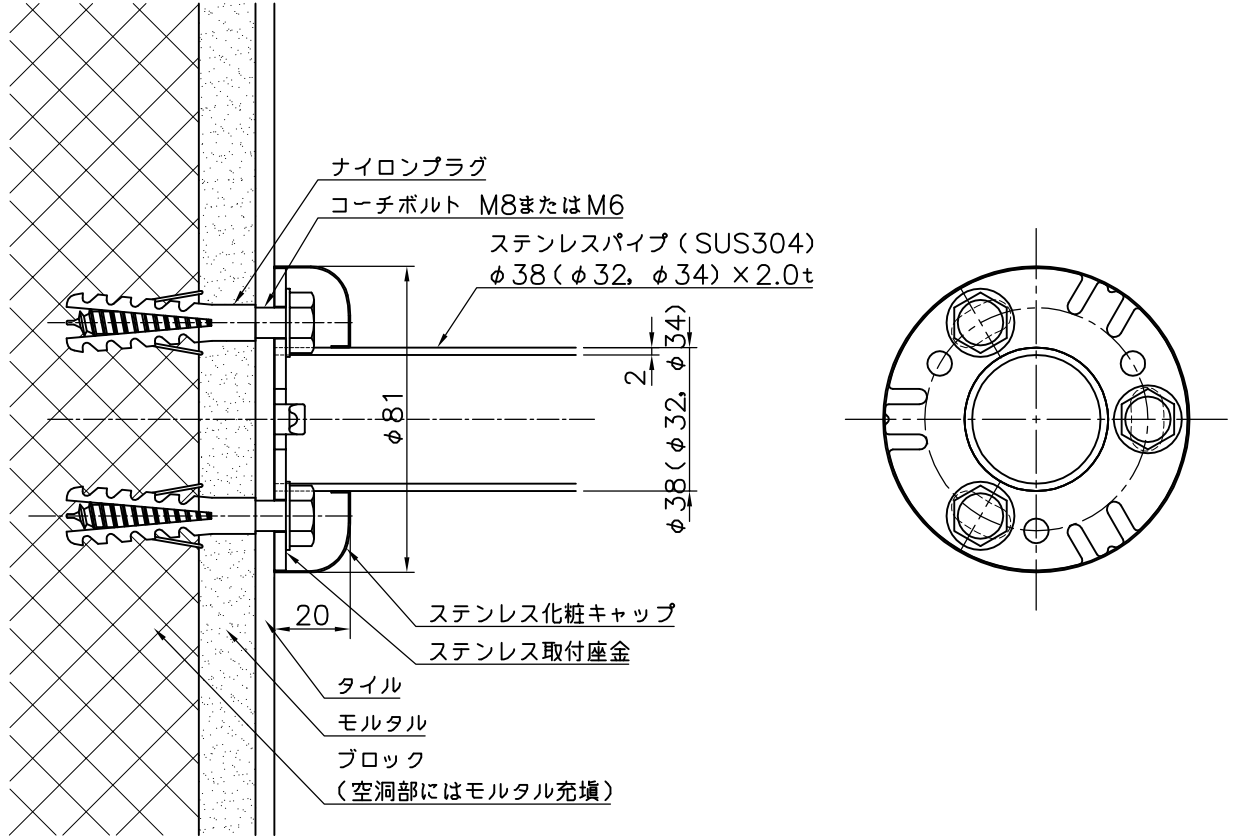


タイル仕上げ ブロック下地



品名	群別	タイプ	図面番号
ステンレス補助手摺		化粧キャップ納まり	9H-0102
経歴	材質	縮尺	仕上
① H28.3.11: 座金等変更	規格	1 / 2	日付
②	重量	H12.6.20	
③	ワイエム工業株式会社		

特記事項