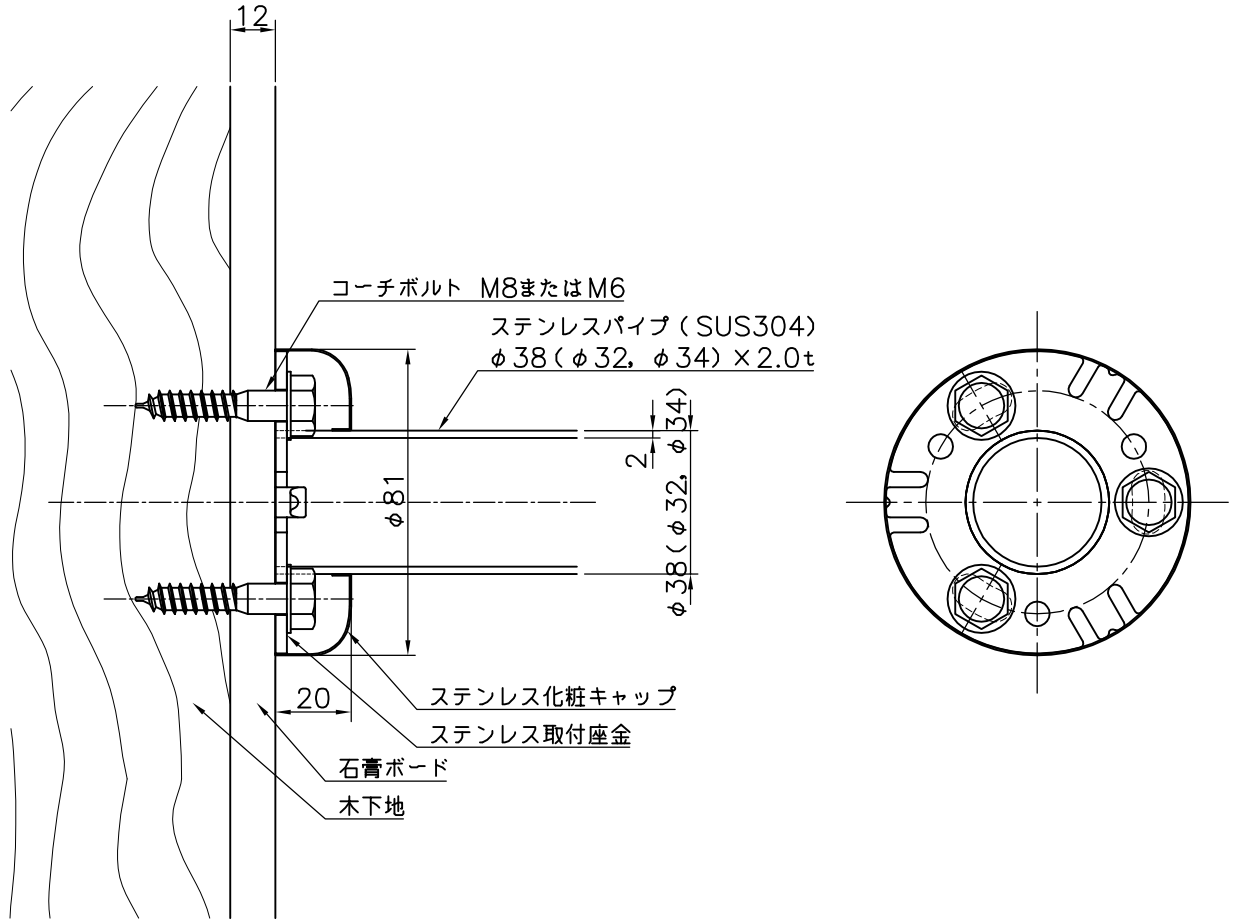


木下地



品名	群別	タイプ		図面番号
ステンレス補助手摺		化粧キャップ納まり		9H-0103
経歴	材質	縮尺	仕上	日付
① H28.3.11: 座金等変更	規格	1 / 2		H12.6.20
②	重量	 ワイエム工業株式会社		
③				

特記事項