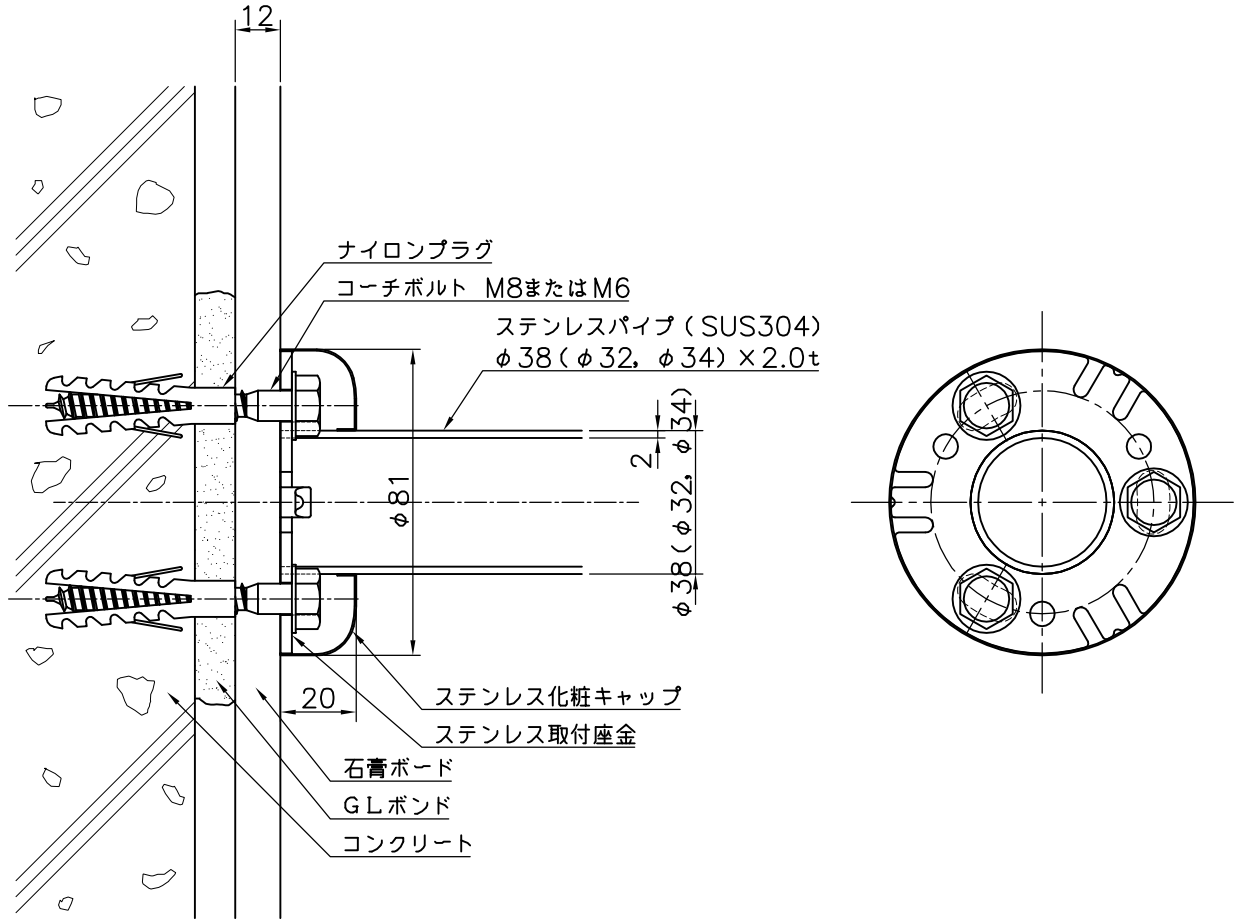


クロス仕上げ
 GL工法 コンクリート下地
 (GLボンド部)



品名	群別	タイプ	図面番号
ステンレス補助手摺		化粧キャップ納まり	9H-0106
経歴	材質	縮尺	仕上
① H28.3.11: 座金等変更	規格	1 / 2	日付
②	重量	ワイエム工業株式会社	
③			

特記事項