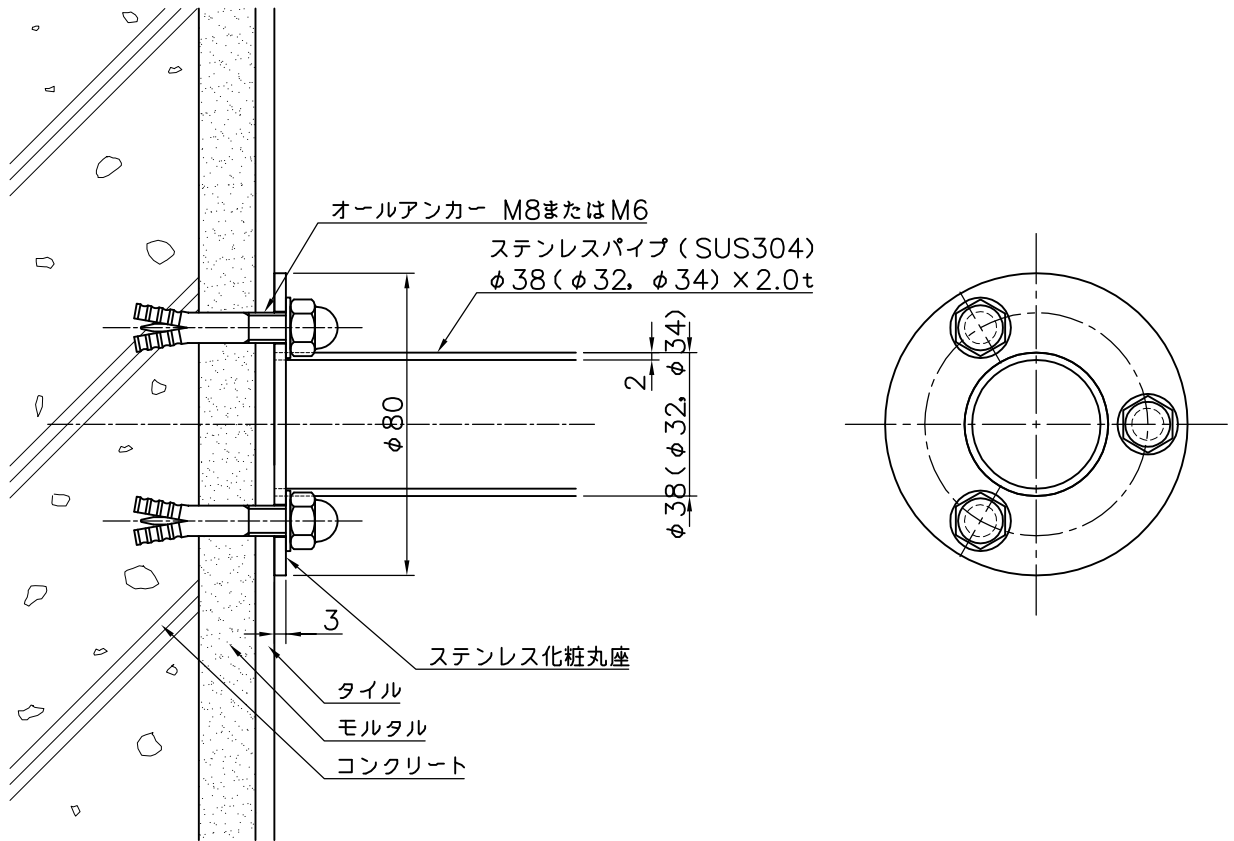


タイル仕上げ  
コンクリート下地



品名	群別	タイプ		図面番号
ステンレス補助手摺		座金納まり		9H-0201
経歴	材質	縮尺	仕上	日付
① H28.3.11: 座金等変更	規格	1 / 2		H12.6.20
②	重量	<b>ワイエム工業株式会社</b>		
③				

特記事項