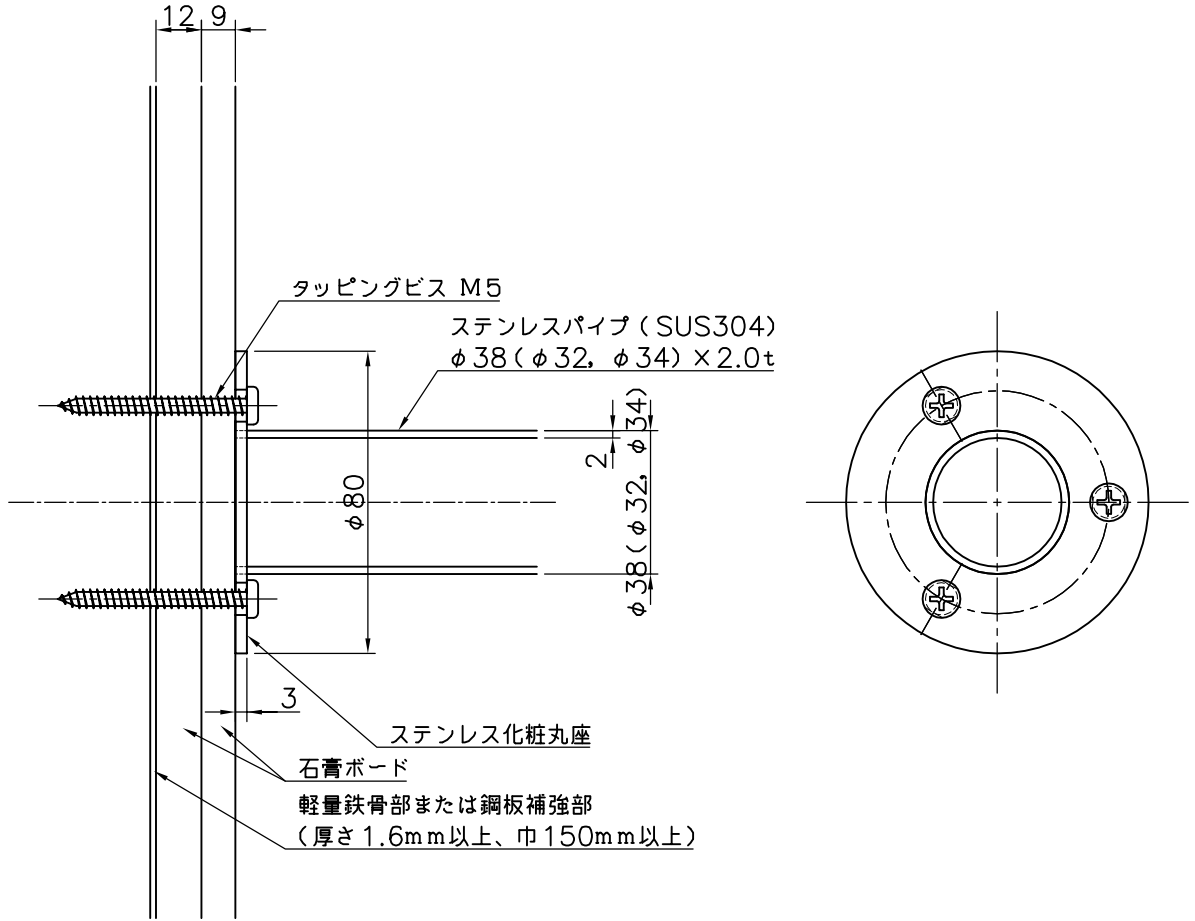


クロス仕上げ  
 軽量鉄骨部または鋼板補強部



品名	群別	タイプ		図面番号
ステンレス補助手摺		座金納まり		9H-0204
経歴	材質	縮尺	仕上	日付
① H21.5.15: ビス変更	規格	1 / 2		H12.6.20
② H28.3.11: 座金等変更				
③	重量	<b>ワイエム工業株式会社</b>		

特記事項

鋼板補強は別途工事