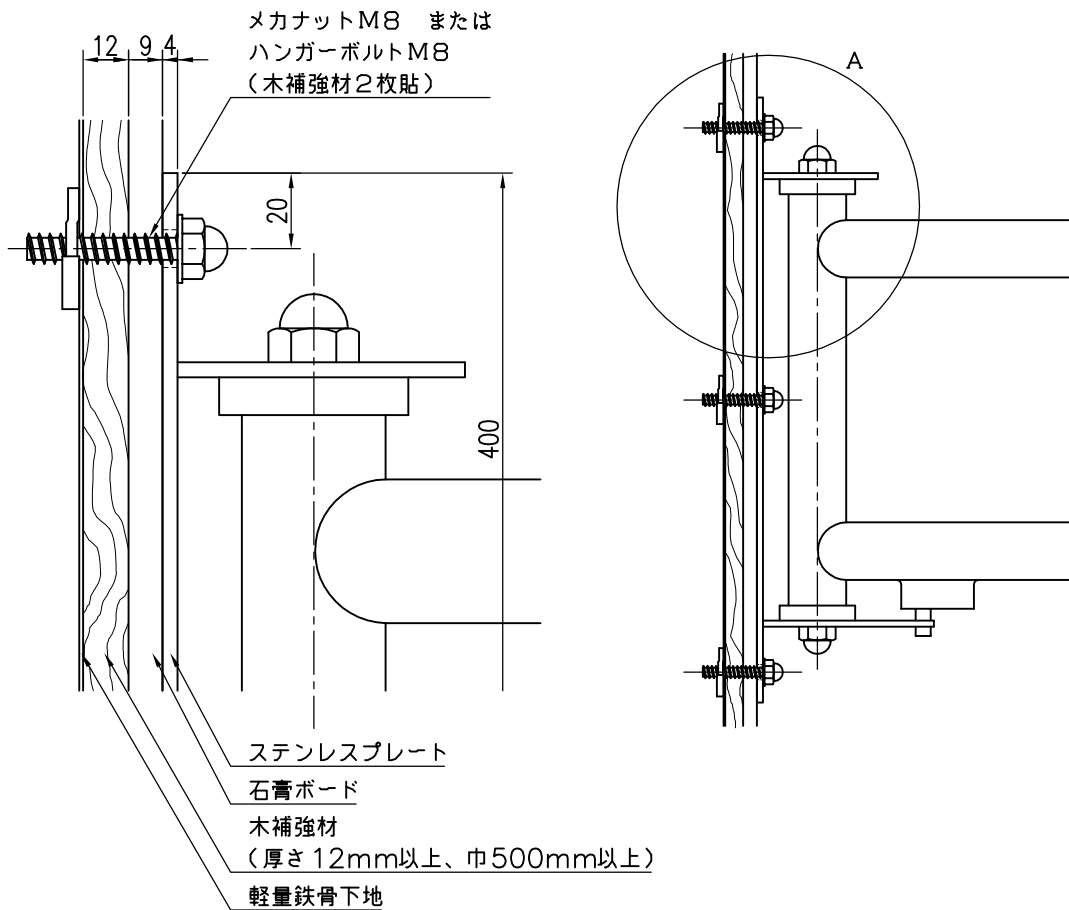


クロス仕上げ  
 軽量鉄骨下地  
 (木補強材使用)



A部詳細図 S = 1/2

S = 1/5

品名	群別	タイプ	図面番号
ステンレス補助手摺	標準納まり図	可動式タイプ (左右開閉式)	9H-0305
経歴	材質	縮尺	仕上
①	規格	1/2	日付
②	重量	H12.6.20	
③	<b>ワイエム工業株式会社</b>		

特記事項

木補強は別途工事