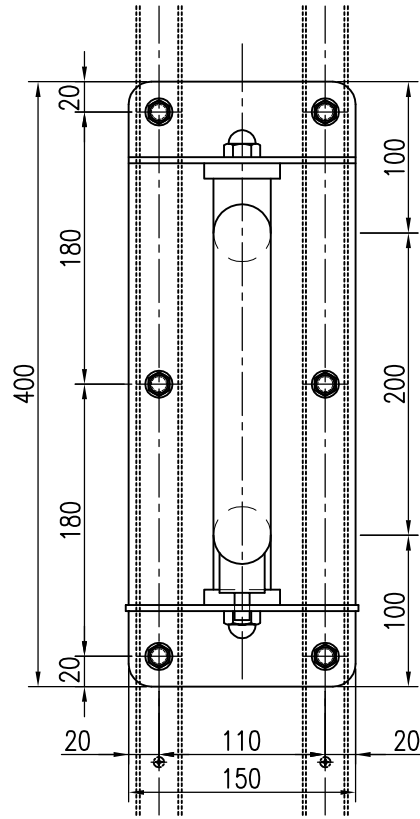
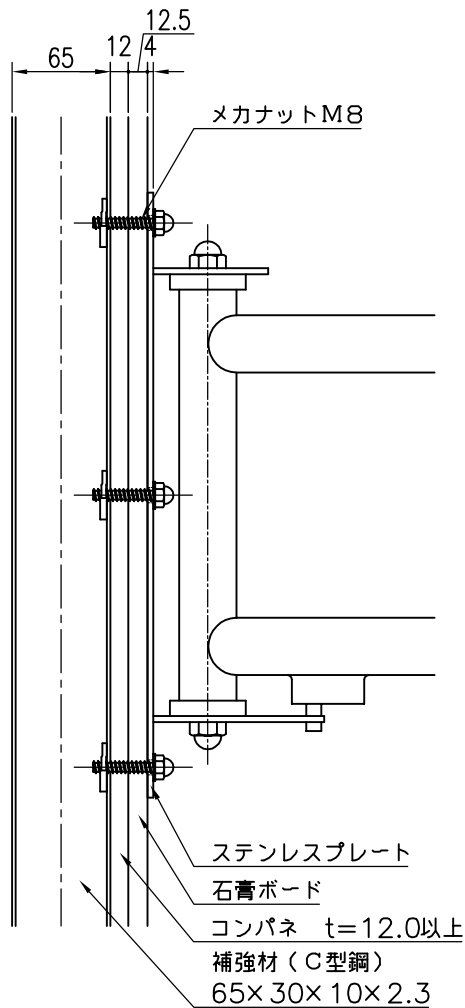
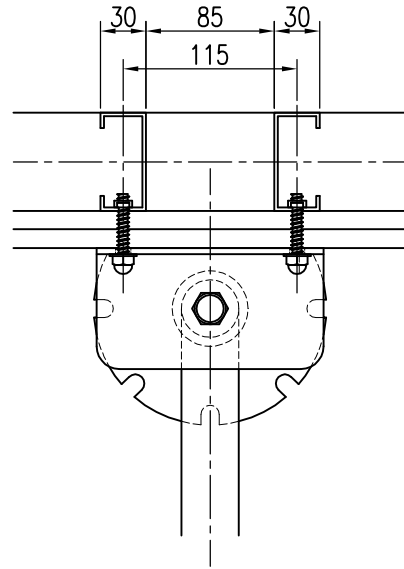


クロス仕上げ
C型鋼補強下地



品名	群別	タイプ	図面番号
ステンレス補助手摺	標準納まり図	可動式タイプ (左右開閉式)	9H-0308
経歴	材質	縮尺 1/5	仕上
①	規格	日付 H26.2.6	
②	重量	ワイエム工業株式会社	
③			

特記事項