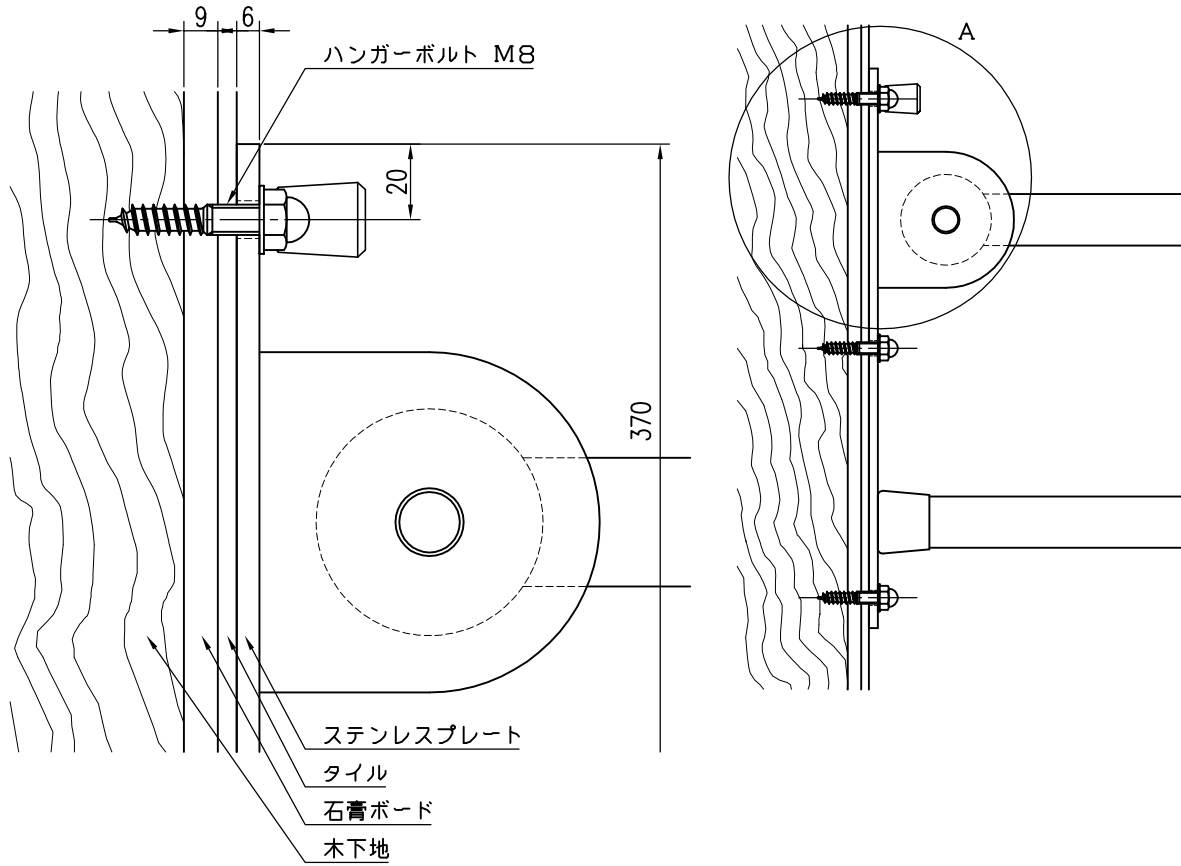


タイル仕上げ
木下地



A部詳細図 S = 1/2

S = 1/5

品名	群別	タイプ	図面番号	
ステンレス補助手摺	標準納まり図	可動式タイプ (上下開閉式)	9H-0403	
経歴	材質	縮尺	仕上	日付
①	規格	1/2		H21.5.22
②	重量	ワイエム工業株式会社		
③				

特記事項