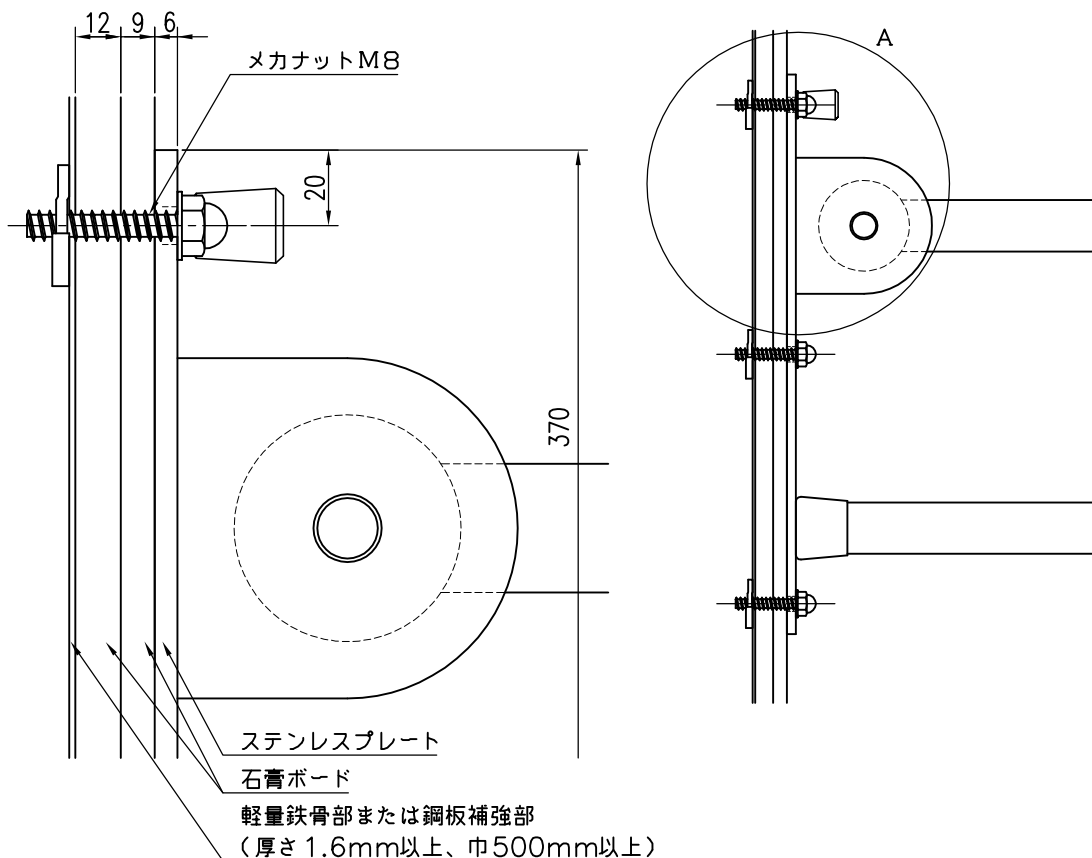


クロス仕上げ
 軽量鉄骨部または鋼板補強部



A部詳細図 S = 1/2

S = 1/5

品名	群別	タイプ	図面番号	
ステンレス補助手摺	標準納まり図	可動式タイプ (上下開閉式)	9H-0404	
経歴	材質	縮尺	仕上	日付
① H26.3.28:ビス変更	規格	1/2		H21.5.29
② H26.7.2:補強部巾訂正				
③	重量	ワイエム工業株式会社		

特記事項

鋼板補強は別途工事