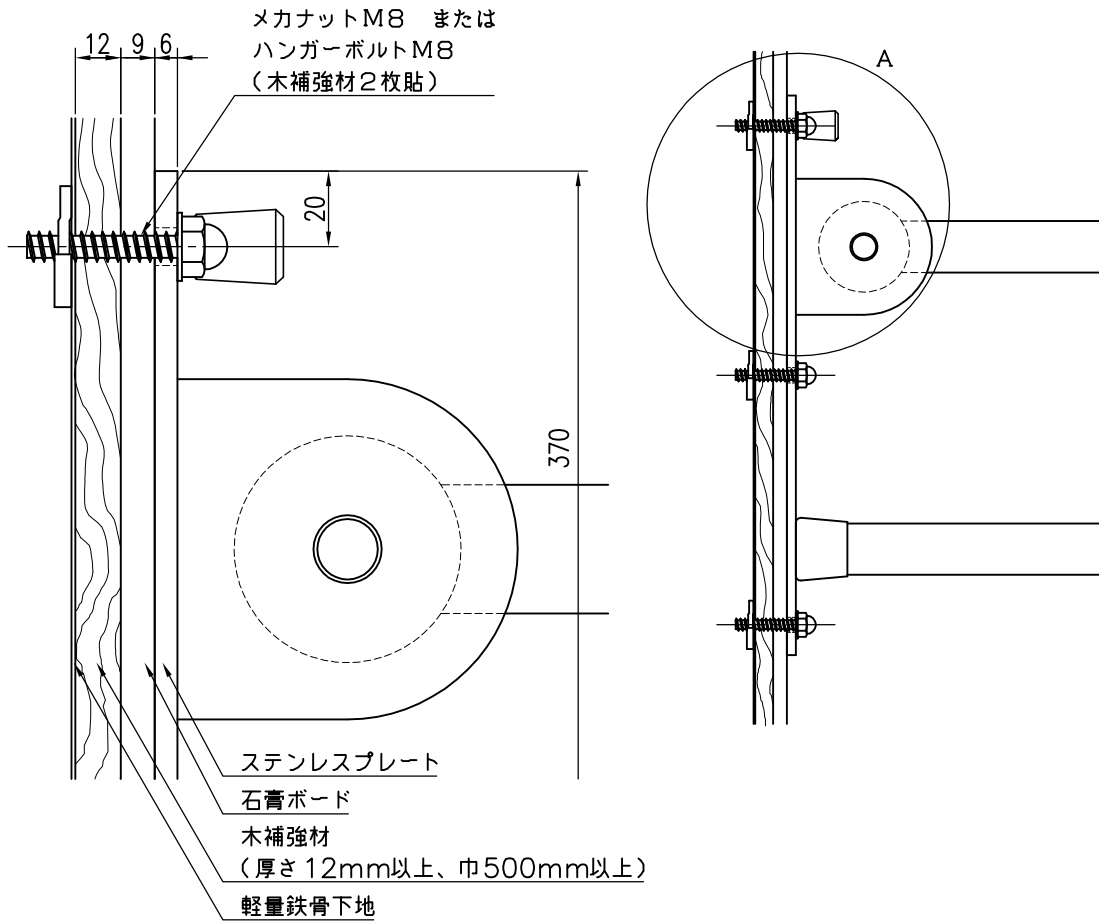


クロス仕上げ  
 軽量鉄骨下地  
 (木補強材使用)



A部詳細図 S = 1 / 2

S = 1 / 5

品名	群別	タイプ	図面番号	
ステンレス補助手摺	標準納まり図	可動式タイプ (上下開閉式)	9H-0405	
経歴	材質	縮尺	仕上	日付
① H26.3.28:ビス変更	規格	1 / 2		H21.5.22
②	重量	ワイエム工業株式会社		
③				

特記事項

木補強は別途工事