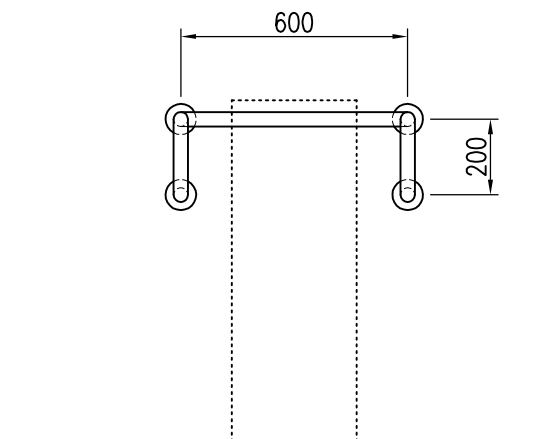
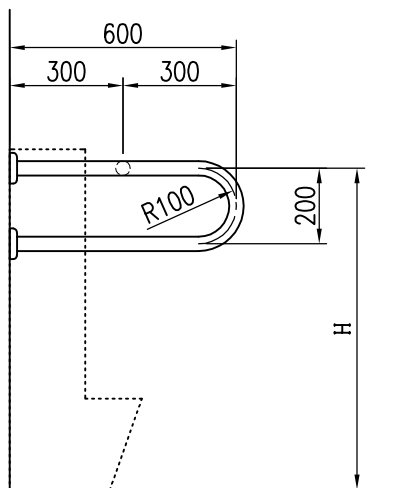
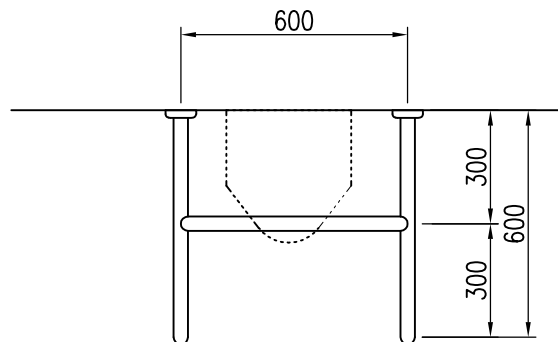


取付座詳細図 S=1/5



品名	群別	タイプ	図面番号	
ステンレス補助手摺	スツール小使用手摺	YMS-202-2	9S-0401	
経歴	材質 SUS304 t=2.0	縮尺	仕上	日付
① H28.3.11: 座金等変更	規格	1/20		H12.6.19
② H28.11: 取付座詳細図追記				
③	重量	<b>ワイエム工業株式会社</b>		

特記事項

外径:  $\phi 32$ ,  $\phi 34$ ,  $\phi 38$   
仕上: ヘアライン, 磨き (#400)