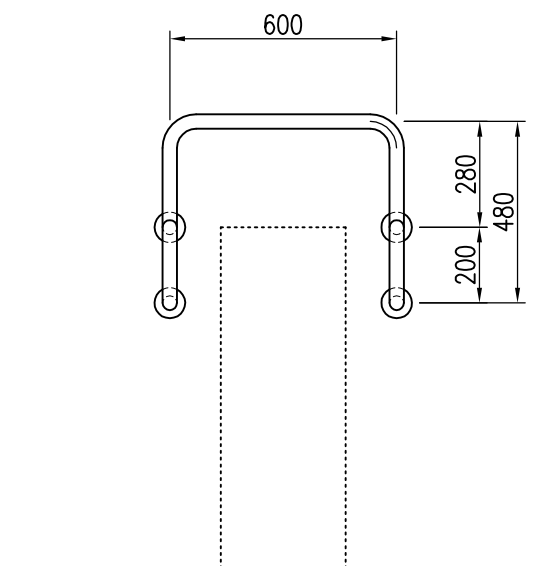
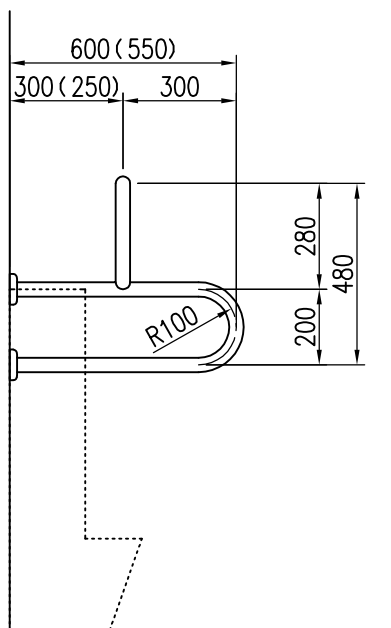
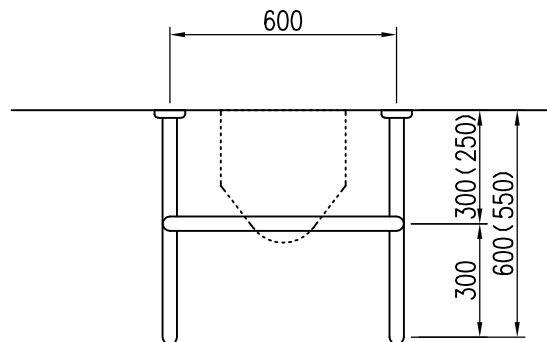


取付座詳細図 S=1/5



品名	群別	タイプ	図面番号
ステンレス補助手摺	スツール小便器用手摺	YMS-202-2A	9S-0402
経歴	材質 SUS304 t=2.0	縮尺 1/20	仕上
△ H28.3.11: 座金等変更	規格		日付 H12.6.19
△ H28.11: 取付座詳細図追記	重量	<b>ワイエム工業株式会社</b>	
△			

特記事項

外径: φ32, φ34, φ38  
仕上: ヘアライン, 磨き(＃400)