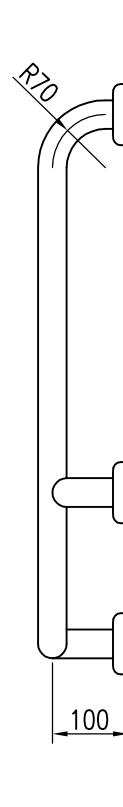
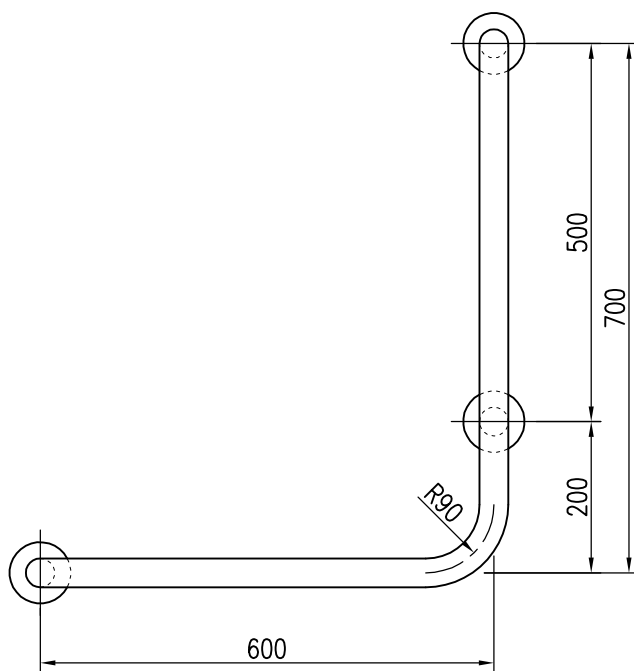
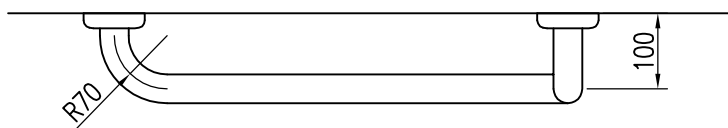


取付座詳細図 S=1/5



※左勝手

品名	群別	タイプ		図面番号
ステンレス補助手摺	補助手摺	YMS-501-2L・600		9S-0802・06L
経歴	材質 SUS304 t=2.0	縮尺	仕上	日付
▲ H28.3.11: 座金等変更	規格	1/10		H20.2.9
▲ H28.11: 取付座詳細図追記				
▲	重量	<b>ワイエム工業株式会社</b>		

特記事項

外径: φ32, φ34, φ38  
仕上: ヘアライン, 磨き(＃400)