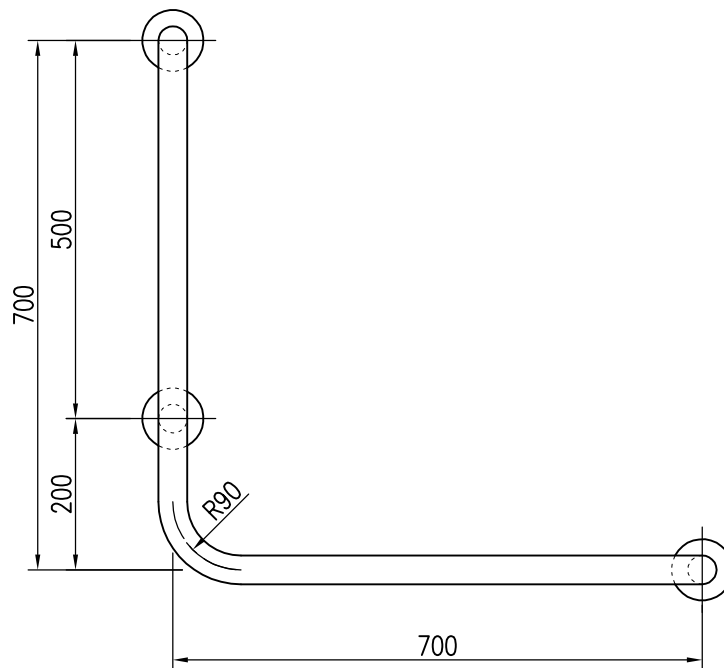
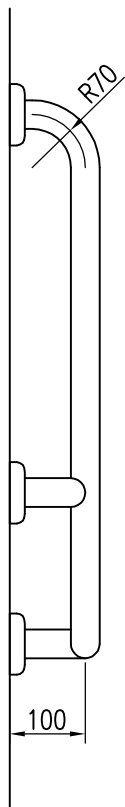
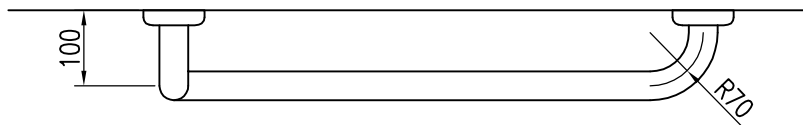


取付座詳細図 S=1/5



※右勝手

品名	群別	タイプ	図面番号	
ステンレス補助手摺	補助手摺	YMS-501-2R・700	9S-0802・07R	
経歴	材質 SUS304 t=2.0	縮尺	仕上	日付
① H28.3.11: 座金等変更	規格	1/10		H20.2.9
② H28.11: 取付座詳細図追記				
③	重量	ワイエム工業株式会社		

特記事項

外径: φ32, φ34, φ38
仕上: ヘアライン, 磨き(＃400)