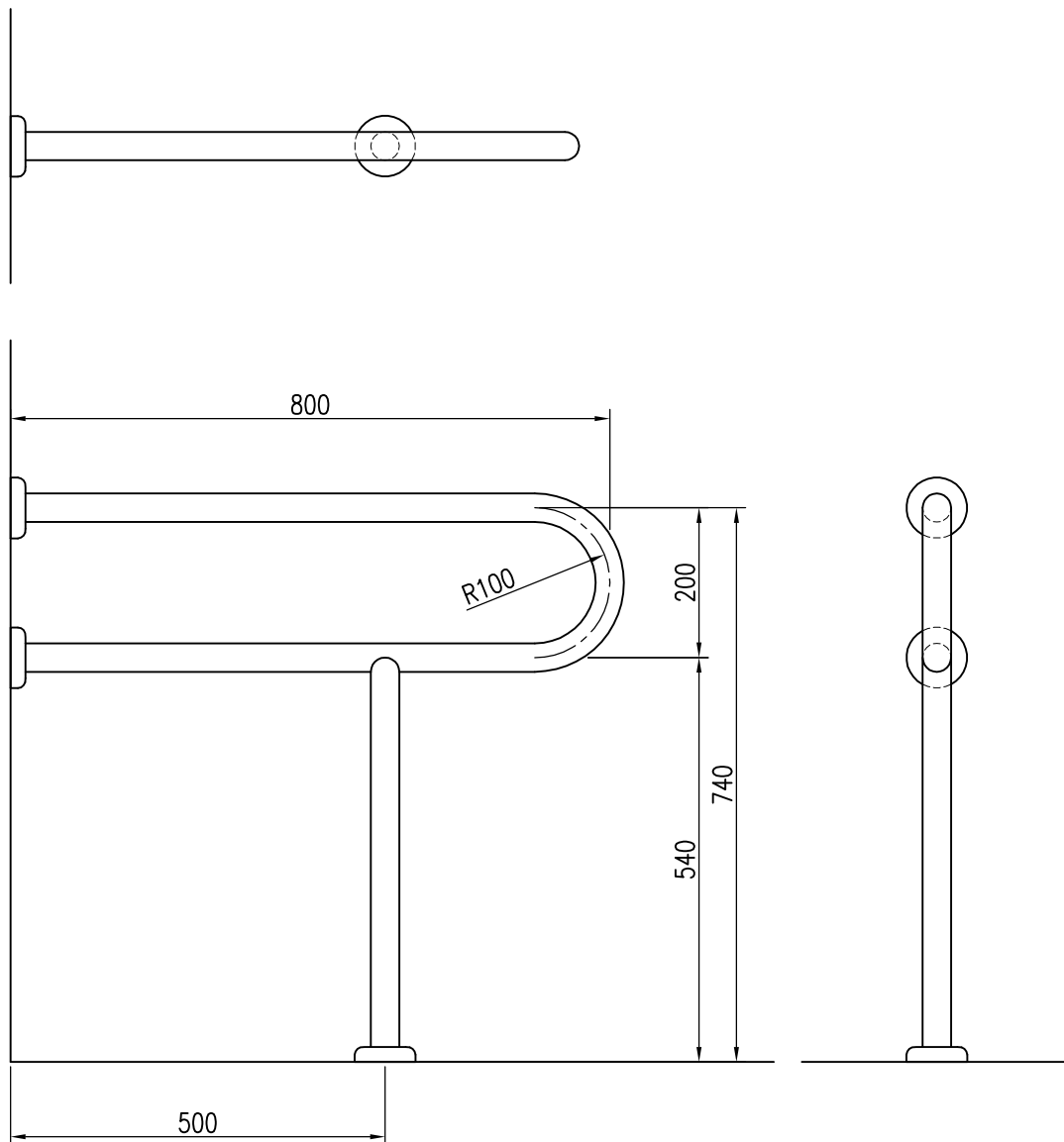


取付座詳細図 S=1/5



品名	群別	タイプ		図面番号
ステンレス補助手摺	補助手摺	YMS-501-4		9S-0804
経歴	材質 SUS304 t=2.0	縮尺 1/10	仕上	日付 H12.6.19
△ H28.3.11: 座金等変更	規格			
△ H28.11: 取付座詳細図追記	重量	<b>ワイエム工業株式会社</b>		
△				

特記事項

外径: φ32, φ34, φ38  
仕上: ヘアライン, 磨き(＃400)