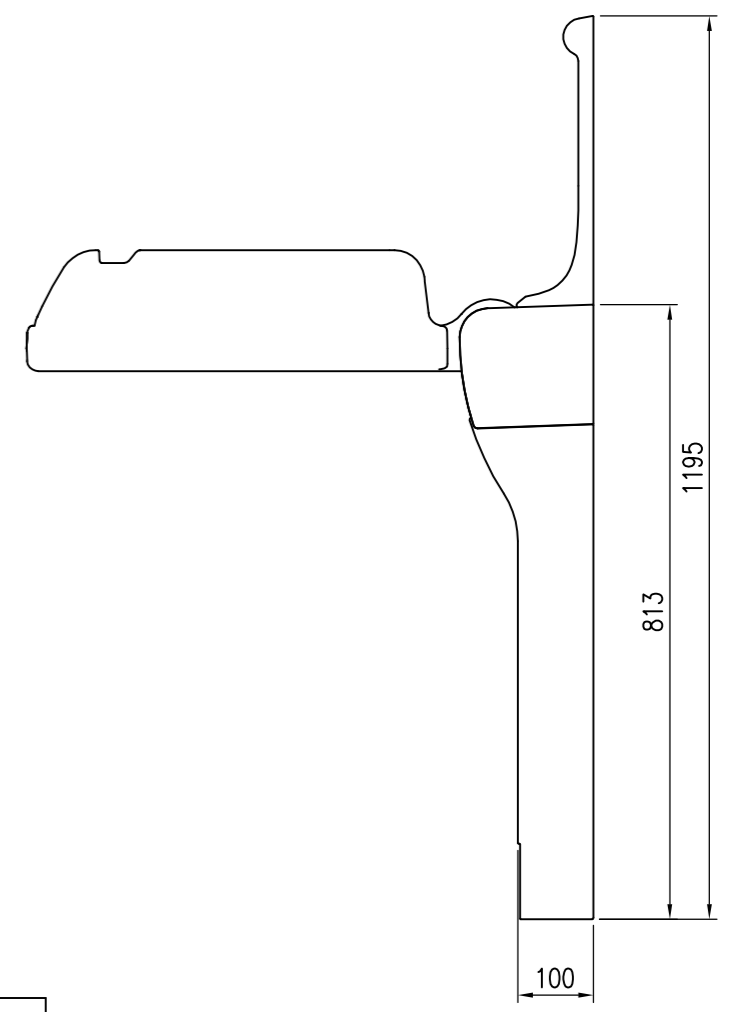


製品名	Combi 縦型おむつ交換台 スマートホールドOK-F11
品番	OK-F11
製品カラー	クリアホワイト
外形寸法	[閉時]W630×D180×H1,385 [開時]W630×D750×H1,195
使用対象年齢	1カ月～2才半までの乳幼児(体重15kg以下)
耐荷重	ベット部: 294N(30kgf) 荷物掛け(片側): 50N(5kgf)
製品重量	32Kg
材質	本体: ABS樹脂 フレーム: 鋼(防錆塗装) 張り材: PVC クッション: 発砲ウレタン
付属部品	タッピングネジφ4×12: 2個 ※下カバー固定用 タッピングネジφ5×35: 7本 ※壁面固定用 ワッシャーφ5: 7個 ※壁面固定用 U字ワッシャー: 5個 ※勾配対応 誘導案内ステッカー(シート用): 2枚 警告ステッカー: 1枚

アンカーボルト等の固定金具は付属されておりません。
壁・床の種類に合わせてご用意下さい。



特記事項	経歴	品名	群別	縮尺	仕上	日付
	△	スマートホールド	収納式縦型おむつ交換台	1/10		H28.7.4
	△	タイプ	図面番号			
	△	OK-F11	11S-1101			
	材質					
規格						
重量						