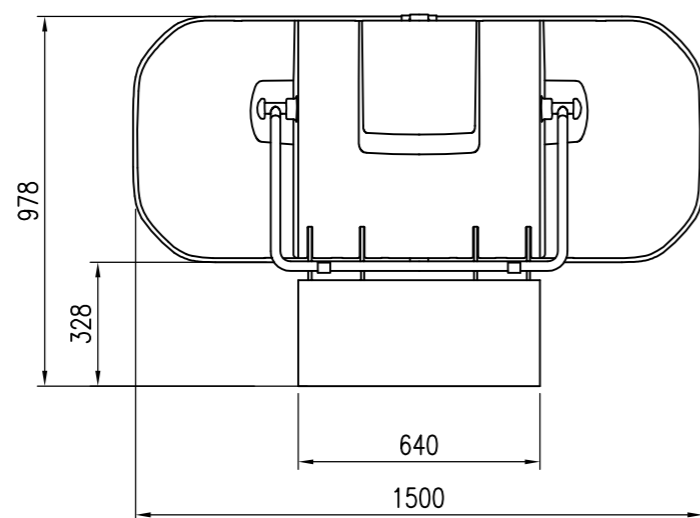
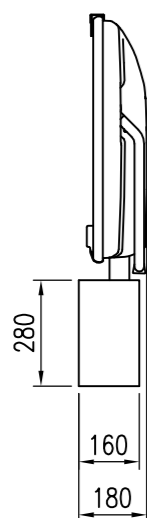
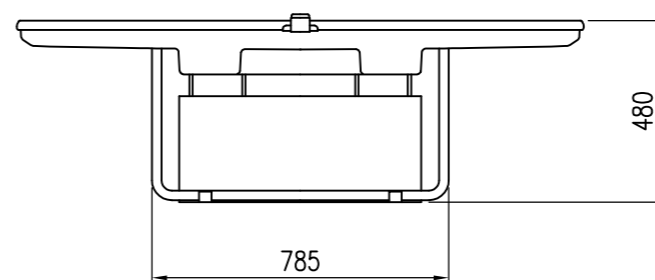


製品名	Combi ユニバーサルシート横型US41
品番	US-41
製品カラー	クリアホワイト
外形寸法	[閉時] W1,500×D180×H978
	[開時] W1,500×D696×H480
使用対象年齢	-
耐荷重	1,500N (150kgf)
製品重量	4.3Kg
材質	本体カバー: ABS樹脂
	フレーム: 鋼 (防錆処理)
	張り材: ウレタンレザー
付属部品	U字ワッシャー: 6枚
	使用説明ボード: 1枚
	タッピングネジφ4×25: 4本 ※使用説明ボード固定用
	警告ステッカー: 1枚
	誘導案内ステッカー: 1枚

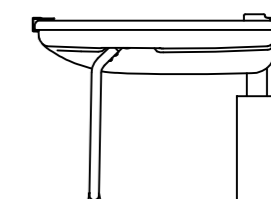
アンカーボルト等の固定金具は付属されていません。
床の種類に合わせてご用意下さい。



閉時



開時



特記事項

特記事項	経歴	品名	群別	縮尺	仕上	日付
	△	ユニバーサルシート	多目的介助シート (横型)	1/20		H28.7.4
	△	タイプ	図面番号			
	△	US-41	11S-1401			
	材質					
規格						
重量						