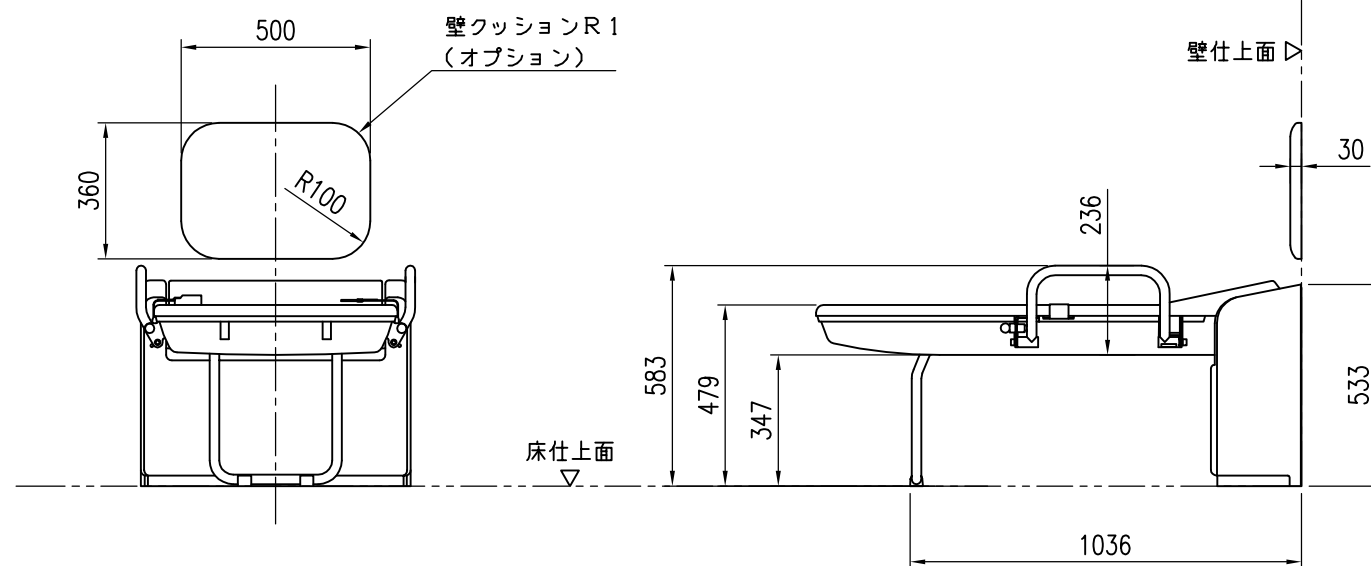
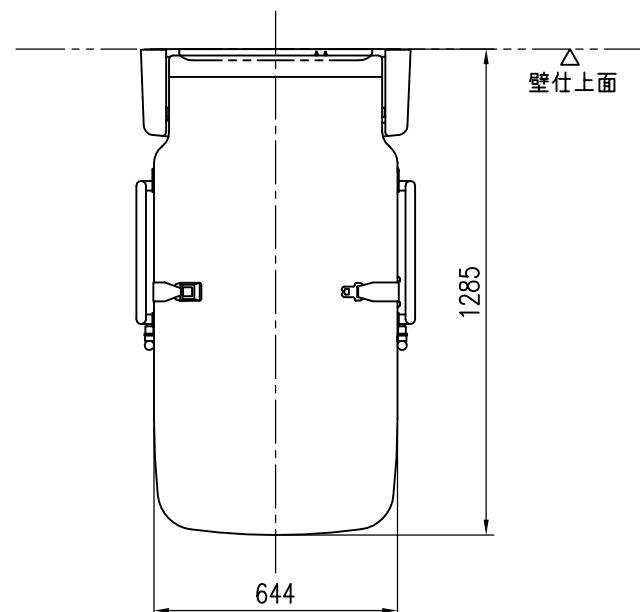


閉時



開時

製品名	Combi ユニバーサルシート縦型US13
品番	US-13
製品カラー	クリアホワイト
外形寸法	[閉時] W738×D240×H1,538 [開時] W738×D1,285×H583
使用対象年齢	-
耐荷重	1,500N (150kgf)
製品重量	35Kg
材質	本体カバー：ABS樹脂 フレーム：鋼 (防錆処理) クッションマット：表皮ウレタンレザー
付属部品	使用説明ボード：1枚 タッピングネジφ4×25：4本 ※使用説明ボード固定用 警告ステッカー：1枚 誘導案内ステッカー：1枚

アンカーボルト等の固定金具は付属されておりません。  
床の種類に合わせてご用意下さい。

<オプション (別売品)>

製品名	Combi ユニバーサルシート縦型専用壁クッションR1
品番	UC-01R
製品カラー	ベージュ
外形寸法	W500×D30×H360
製品重量	1.4Kg
材質	クッションマット/心材：合板 張り材：難燃ウレタンレザー 金具：鋼
付属部品	壁取付金具：2個 コンクリートビス：5本

特記事項

経歴	品名	群別
△	ユニバーサルシート	多目的介助シート (縦型)
△		
△		
材質	タイプ	図面番号
規格	US-13	11S-1402
重量		

縮尺 1/20 仕上 日付 H28.7.4

**ワイエム工業株式会社**