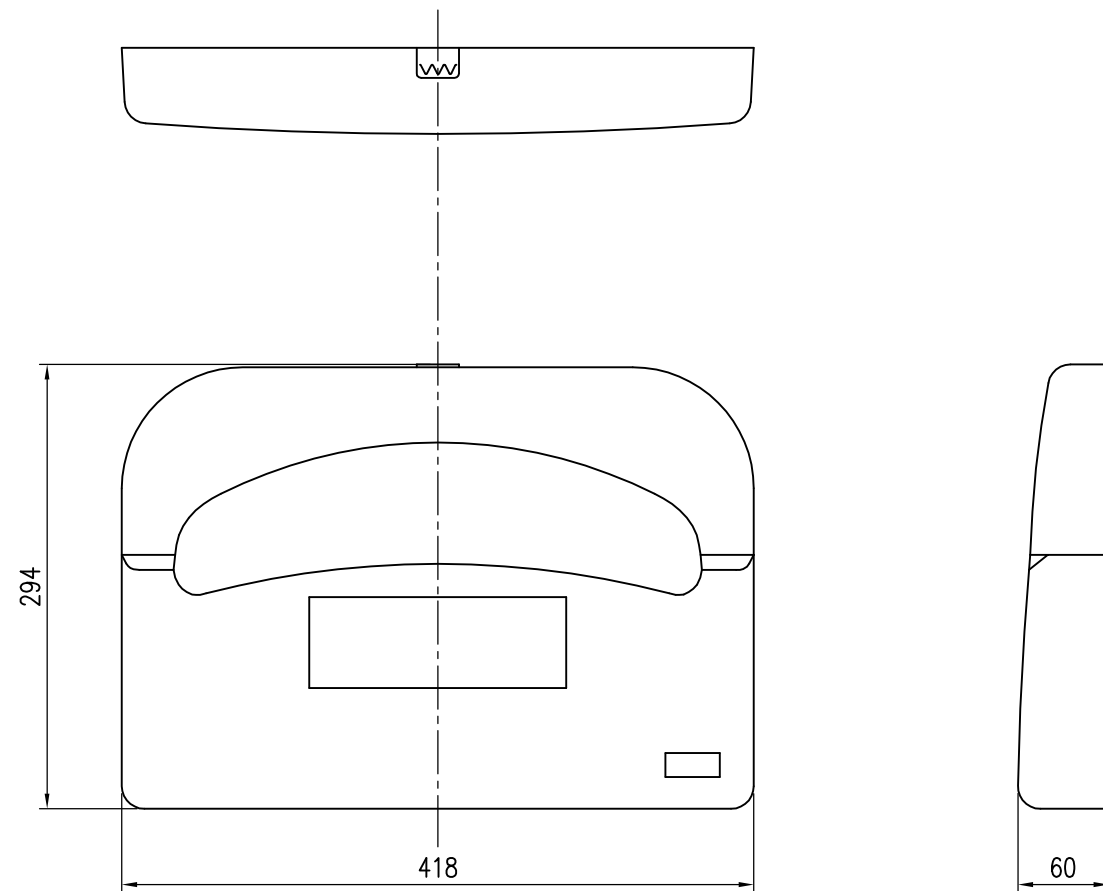


製品名	Combi おむつ替えペーパーシートホルダーPC-11
品番	PC-11
製品カラー	クリアホワイト
外形寸法	W418×D60×H294
製品重量	0.8kg
材質	本体：ABS樹脂 ペーパーシート：ラミネート紙（パルプ、ポリエチレン）
付属部品	両面テープ：4枚 コンクリートアンカー：4本（予備1本含む） タッピングネジ M4×25：4本（予備1本含む） ワッシャーM4：4枚（予備1枚含む） フタ開閉ロックキー：1個 ペーパーシート（70枚入り）：5袋

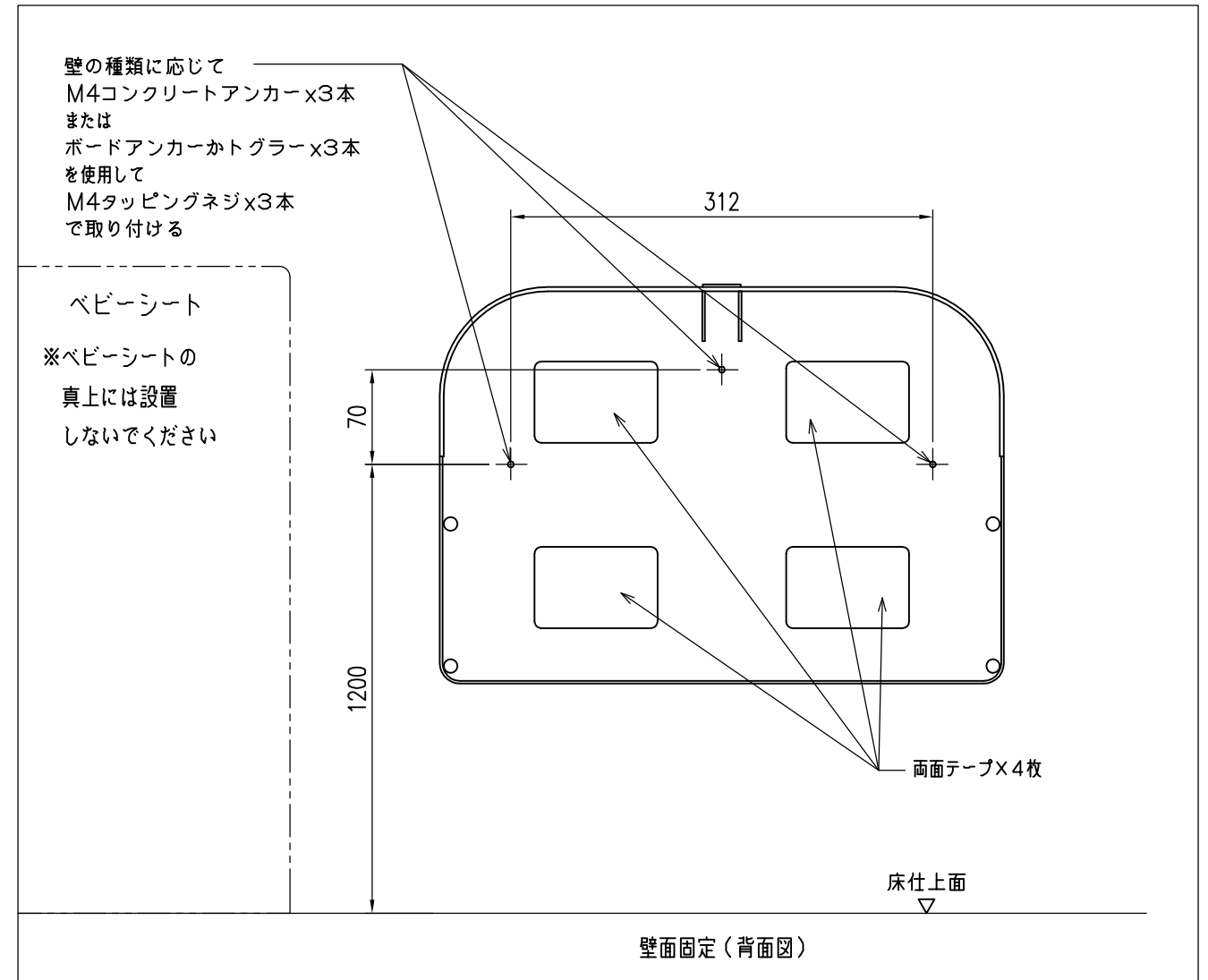
アンカーボルト等の固定金具は付属されておりません。  
壁の種類に合わせてご用意下さい。

<オプション（別売品）>

製品名	Combi おむつ替えペーパーシートPS-11
品番	PS-11-S、PS-11-L
製品カラー	—
外形寸法	(一袋あたり)W420×D30×H283 ※空気の入り方により異なります
製品重量	PS-11-S：約3kg (約0.3kg(1袋70枚入)×10袋) PS-11-L：約12kg (約0.3kg(1袋70枚入)×40袋)
材質	ラミネート紙（パルプ、ポリエチレン）



製品図



特記事項

経歴	品名	群別	縮尺	仕上	日付	
△	ペーパーシートホルダー	おむつ替え備品	1/5		H28.7.4	
△	タイプ	図面番号				
△	規格	PC-11				11S-1601
重量						