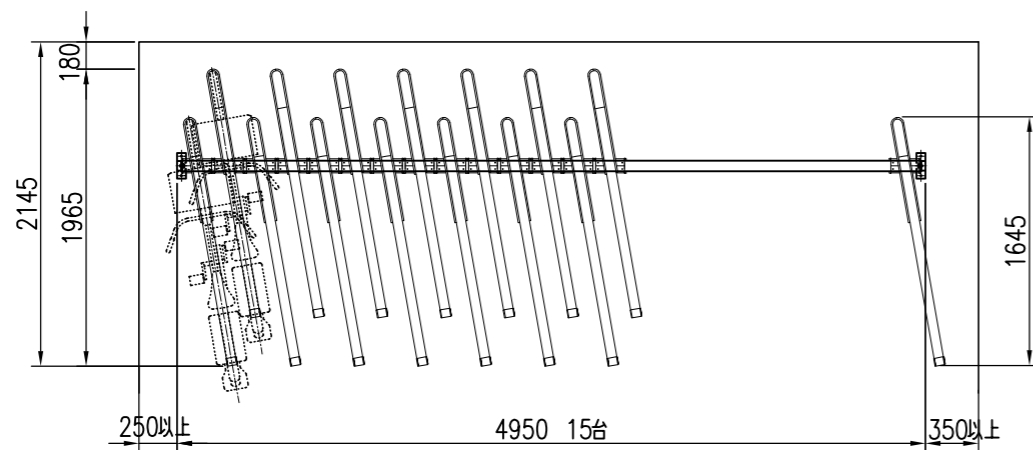


標準ピッチ：500
 標準角度：10°
 台数計算式 (スペース幅-350) ÷ 500 = 台数

上段 M2-F10 平面図 S=1/50



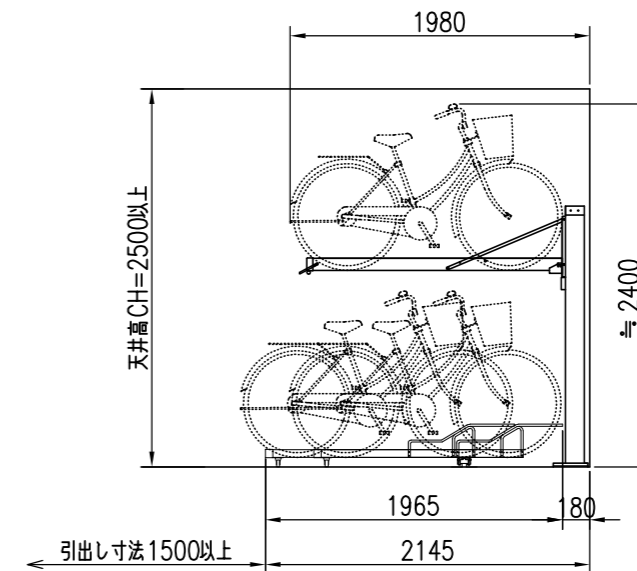
標準台数：1スパン20台以内
 ※ 20台を超えたら再計算が必要です。

台数計算式
 $(\text{スペース幅} - 600 - 450) \div 300 = \text{台数}$

両壁とのスペース
 上段を降ろすスペース (1スパン毎に必要な) 1台当りの寸法

下段 SDA-F10 平面図 S=1/50

M2 (上段)			
名称	材質	寸法	塗装・仕上
本体	アルミ	チャンネル80×68×t3	-
支柱	アルミ	□126×110	-
ベースプレート	アルミ	200×200×t4.5	-
アンカーボルト	-	M10×50	シルバービック
SDA (下段)			
名称	材質	寸法	塗装・仕上
ラック	アルミ	チャンネル55×64×t3	-
レール	アルミ	-	-
ハット型スライドベース	アルミ	-	-
アンカーボルト	-	M8×50	シルバービック



側面図 S=1/50

特記事項

経歴	品名	群別	縮尺 1/50	仕上	日付 H25.2.19
△	駐輪機	スライド式			
△					
△					
材質 アルミ製	タイプ	図面番号	審査	審査	検 係
規格	YM-SDA-F10 (前入れ)	14S-0109			
重量					