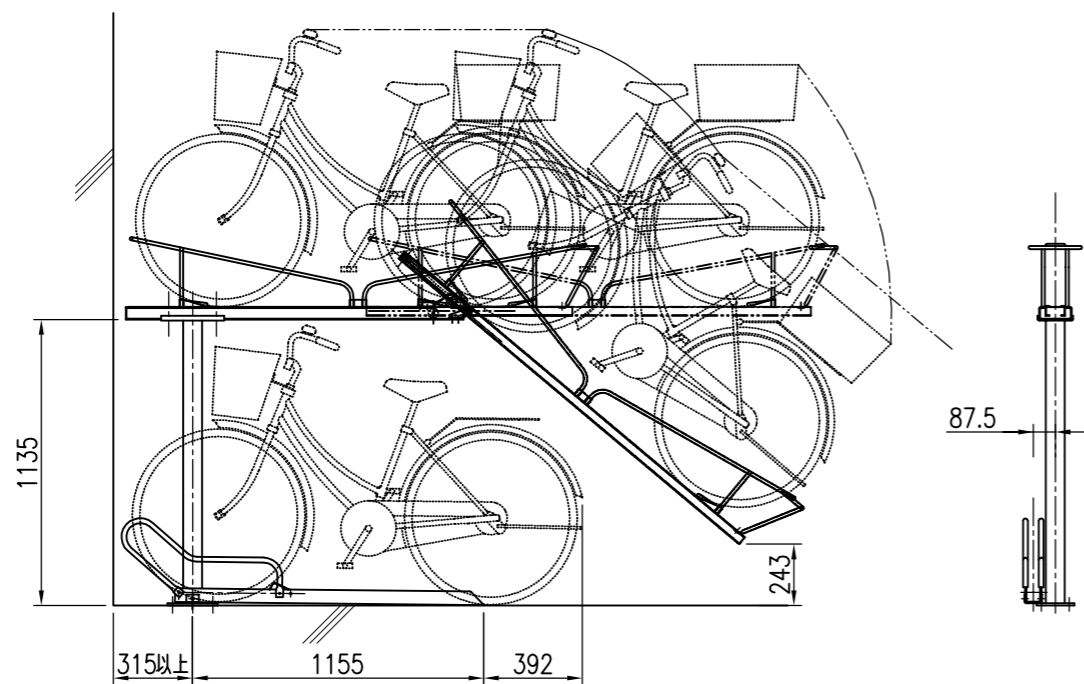


平面図

H側面図

H正面図

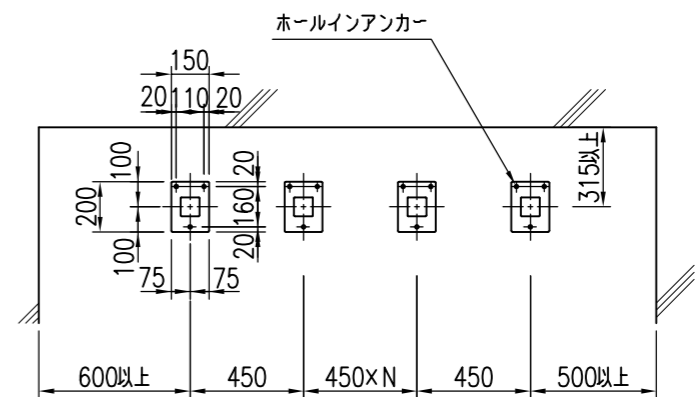


L側面図

L正面図

主要材料標準仕様

名称	呼称寸法	材質	表面処理	色
1 支柱	φ-75×75×2.3	高耐食溶融亜鉛メッキ鋼管	高耐食溶融亜鉛メッキ	亜鉛メッキ色
2 ベースプレート	t 9.0	SPHC	HDZ55	亜鉛メッキ色
3 受皿	t 4.5	高耐食溶融亜鉛メッキ鋼管	高耐食溶融亜鉛メッキ	亜鉛メッキ色
4 上段レールボルト枠	t 4.0	高耐食溶融亜鉛メッキ鋼管	高耐食溶融亜鉛メッキ	亜鉛メッキ色
5 上段レールボルト	t 2.3	高耐食溶融亜鉛メッキ鋼管	高耐食溶融亜鉛メッキ	亜鉛メッキ色
6 ラウンドバー	12.7φ	高耐食溶融亜鉛メッキ鋼管	高耐食溶融亜鉛メッキ	亜鉛メッキ色
7 ガスアプソグ	22φ	鉄		黒
8 上段ロー	30φ	クワトロム		黒
	40φ			
9 ハンドル	12.7φ	高耐食溶融亜鉛メッキ鋼管	高耐食溶融亜鉛メッキ	亜鉛メッキ色
10 下段レールボルト	t 2.3	高耐食溶融亜鉛メッキ鋼管	高耐食溶融亜鉛メッキ	亜鉛メッキ色
11 下段ワイヤガイド	19.1φ	高耐食溶融亜鉛メッキ鋼管	高耐食溶融亜鉛メッキ	亜鉛メッキ色
上段レールボルト枠取付 B/N1/W1	M10x25	B/N(4T相当)/W(SPHC)	1-70メッキ	1-70メッキ色
下段レールボルト(H)取付 B/N1/SW1/W1	M8x20	B/N(4T相当)/SW(SWRH)/W(SPHC)	HDZ35	亜鉛メッキ色
下段レールボルト(H)受取付 B/1N/1W	M8x100	B/N(4T相当)/W(SPHC)	HDZ35	亜鉛メッキ色
下段レールボルト(L)取付 B/1N/1SW/1W	M8x20	B/N(4T相当)/SW(SWRH)/W(SPHC)	HDZ35	亜鉛メッキ色
ボルトワッシャー	M12x70	鉄	三価クロメート	亜鉛メッキ色



アンカー伏図

特記事項

経歴	品名	群別
①	駐輪機	2段式
②		
③		
材質 鉄製	タイプ	図面番号
規格	SRG III型	15S-0104
重量		

縮尺 1/30 仕上 高耐食溶融亜鉛メッキ 日付 H28.9.1

ワイエム工業株式会社