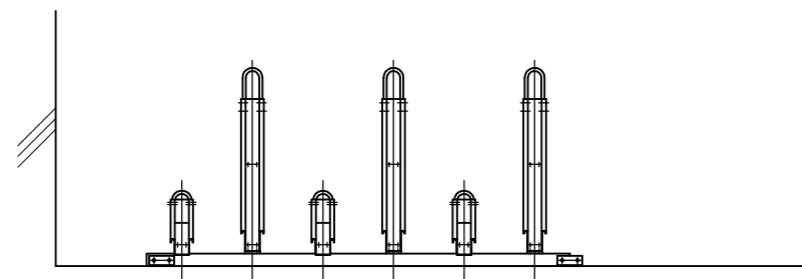


平面図

単独1台・1ユニット2連～6連まで設定可能。

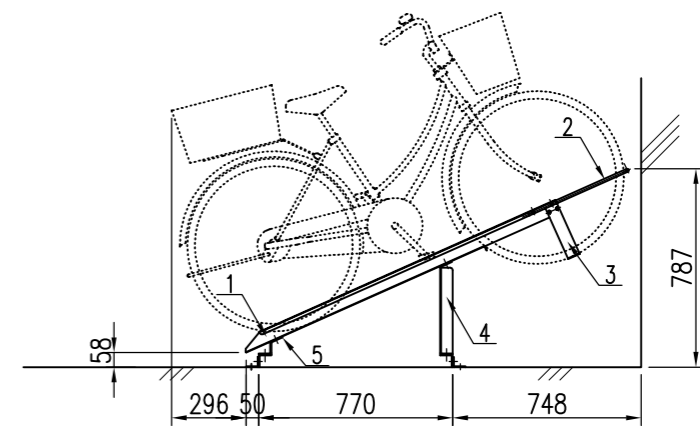


正面図

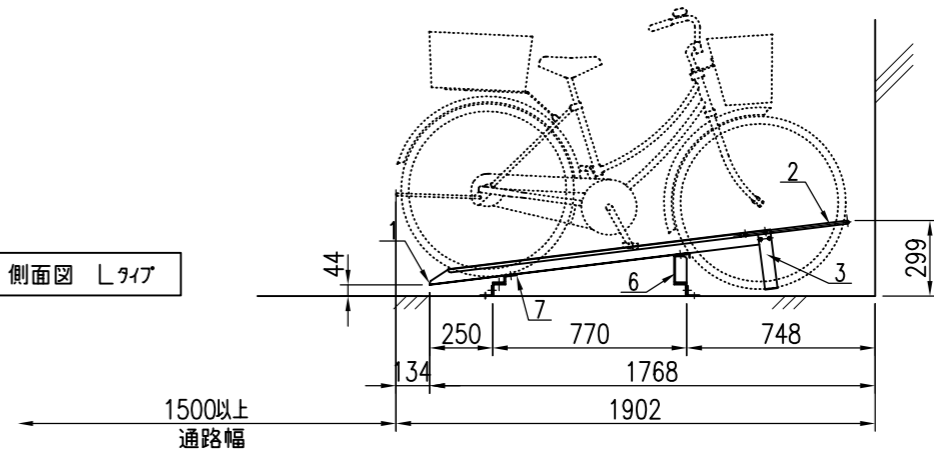
主要材料標準仕様

名称	呼称寸法	材質	表面処理	色
1 レールト(L) (H)	t 2.3	高耐食溶融亜鉛メッキ鋼板	高耐食溶融亜鉛メッキ	亜鉛メッキ色
2 タイアガイド	12.7φ	高耐食溶融亜鉛メッキ鋼管	高耐食溶融亜鉛メッキ	亜鉛メッキ色
3 タイア受金具	t 2.3	高耐食溶融亜鉛メッキ鋼板	高耐食溶融亜鉛メッキ	亜鉛メッキ色
4 レールト受HF	t 4.0	高耐食溶融亜鉛メッキ鋼板	高耐食溶融亜鉛メッキ	亜鉛メッキ色
5 レールト受HB	t 4.0	高耐食溶融亜鉛メッキ鋼板	高耐食溶融亜鉛メッキ	亜鉛メッキ色
6 レールト受LF	t 4.0	高耐食溶融亜鉛メッキ鋼板	高耐食溶融亜鉛メッキ	亜鉛メッキ色
7 レールト受LB	t 4.0	高耐食溶融亜鉛メッキ鋼板	高耐食溶融亜鉛メッキ	亜鉛メッキ色
8 フレーム	t 4.0	高耐食溶融亜鉛メッキ鋼板	高耐食溶融亜鉛メッキ	亜鉛メッキ色
9 フレーム固定金具	t 4.0	高耐食溶融亜鉛メッキ鋼板	高耐食溶融亜鉛メッキ	亜鉛メッキ色
レールト受取付B/N1/W1/SW1	M8x20	B/N(4T相当)/W(SPCH)/SW(SWRH)	HDZ35	亜鉛メッキ色
フレーム固定金具取付B/N1/W2	M10x25	B/N(4T相当)/W(SPCH)	HDZ35	亜鉛メッキ色
ホームインアンカー	M10x60	スチール	三価クロムメッキ	亜鉛メッキ色

側面図 Hタイプ



側面図 Lタイプ



特記事項

経歴	品名	群別	縮尺	仕上	日付
①	駐輪機	傾斜型	1/30	高耐食溶融亜鉛メッキ	H28.9.1
②					
③					
材質 鉄製	タイプ	図面番号			
規格	SRK IV型	15S-0402			
重量					