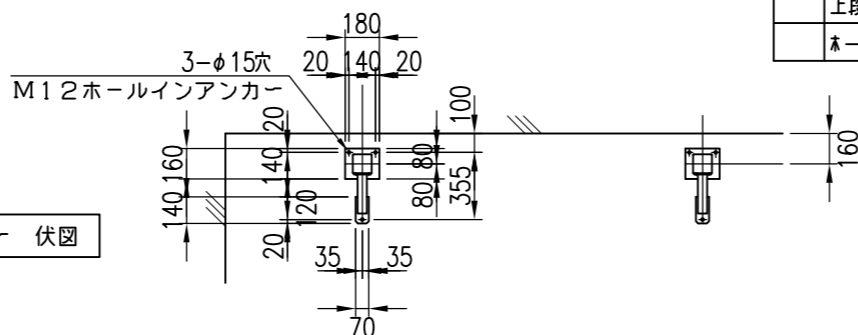
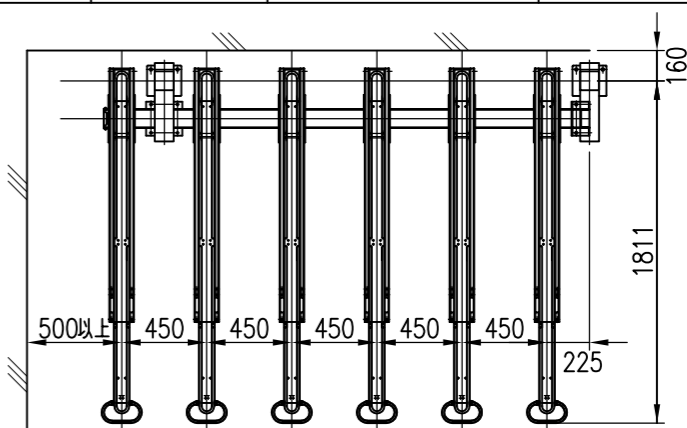


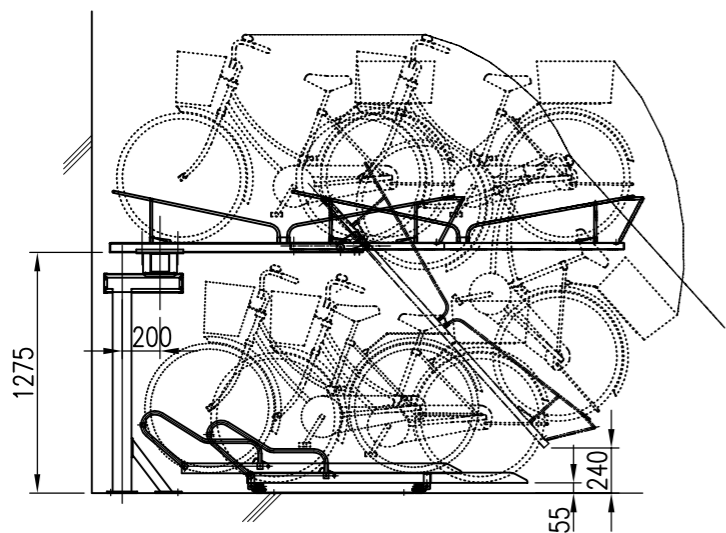
側面図 Hタイプ



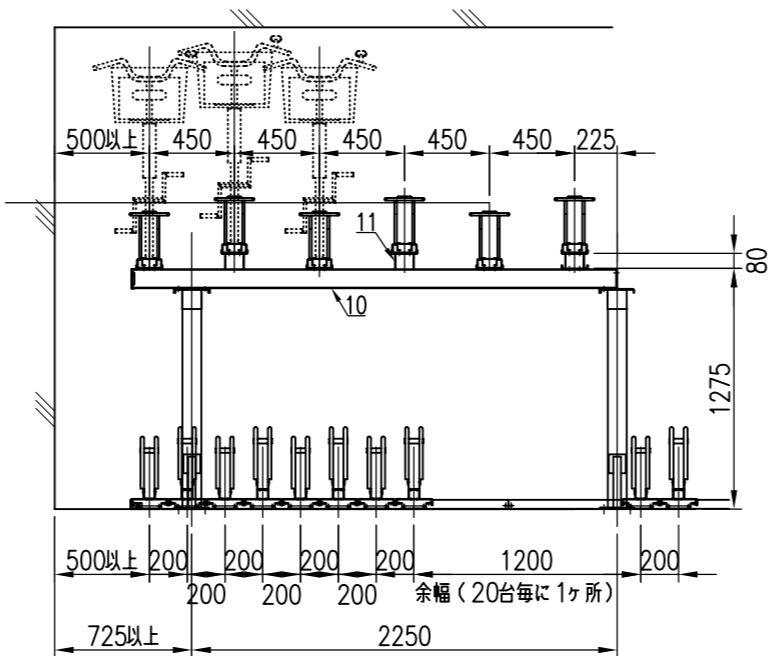
アンカー 伏図



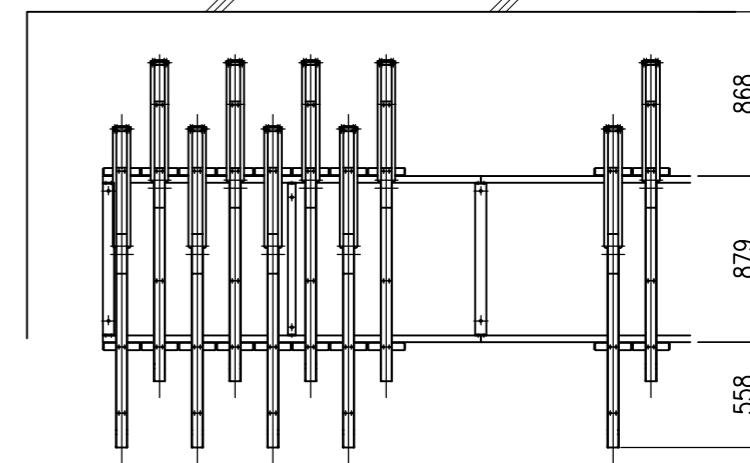
上段 平面図



側面図 Lタイプ



正面図



下段 平面図

主要材料標準仕様

名称	呼称寸法	材質	表面処理	色
1 支柱	φ-100x100x3.2	STKR	HDZ55	亜鉛メッキ色
2 ベースプレート	t 9.0	SPHC	HDZ55	亜鉛メッキ色
3 受皿	t 4.5	高耐食溶融亜鉛メッキ鋼板	高耐食溶融亜鉛メッキ	亜鉛メッキ色
4 上段レールボルト枠	t 4.0	高耐食溶融亜鉛メッキ鋼板	高耐食溶融亜鉛メッキ	亜鉛メッキ色
5 上段レールボルト	t 2.3	高耐食溶融亜鉛メッキ鋼板	高耐食溶融亜鉛メッキ	亜鉛メッキ色
6 ラウンドバー	12.7φ	高耐食溶融亜鉛メッキ鋼管	高耐食溶融亜鉛メッキ	亜鉛メッキ色
7 ガスアプリアゲ	22φ	スチール		黒
8 上段ローラ	30φ 40φ	ウレタン		黒
9 ハンドル	12.7φ	高耐食溶融亜鉛メッキ鋼管	高耐食溶融亜鉛メッキ	亜鉛メッキ色
10 ビーム	φ-100x100x3.2	STKR	HDZ55	亜鉛メッキ色
11 トッププレート受	φ-100x100x2.3	高耐食溶融亜鉛メッキ鋼管	高耐食溶融亜鉛メッキ	亜鉛メッキ色
上段レールボルト枠取付B/N1/W1	M10x25	B/N(4T相当)/W(SPHC)	ニクロメッキ	ニクロメッキ色
ベースプレートアンカー	M12x70	スチール	三価クロメート	亜鉛メッキ色

特記事項

経歴	品名	群別
①	駐輪機	2段式オプション
②		
③		
材質 図示	タイプ	図面番号
規格	上部・SRGⅢ-F型 下部・SRFV型	15S-0602
重量		

縮尺 1/40 仕上 図示 日付 H28.9.1

**ワイエム工業株式会社**