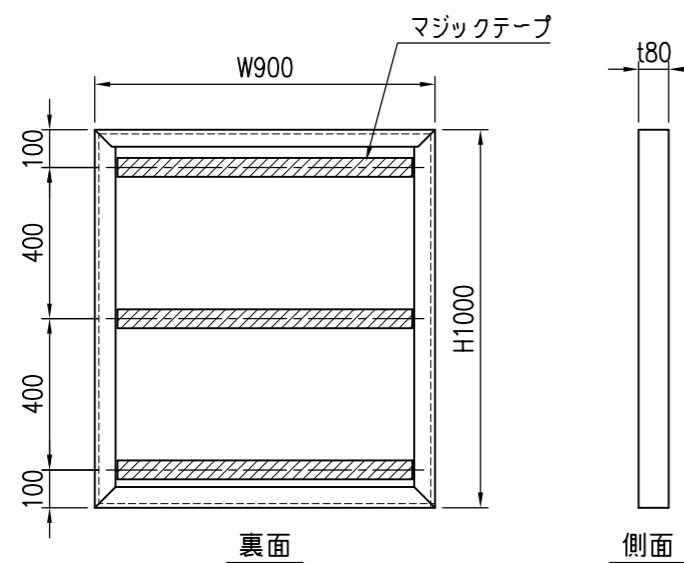
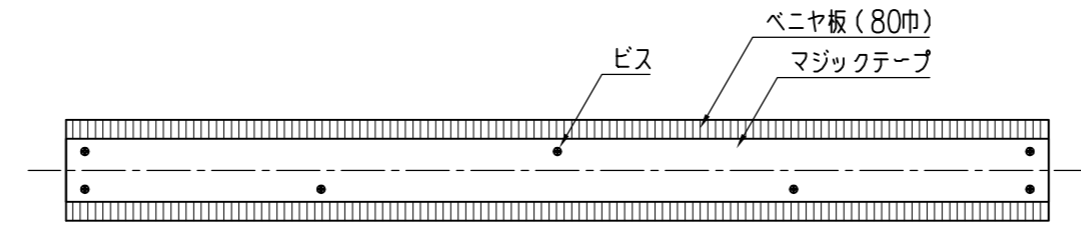


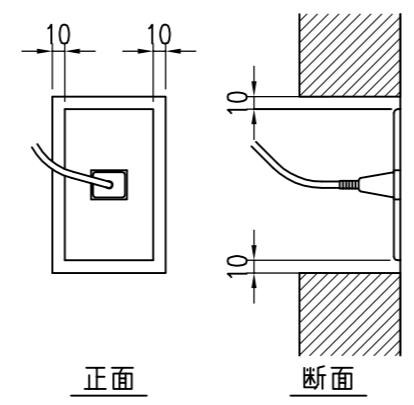
裏面 側面
YMSW-50-1800 S=1/20



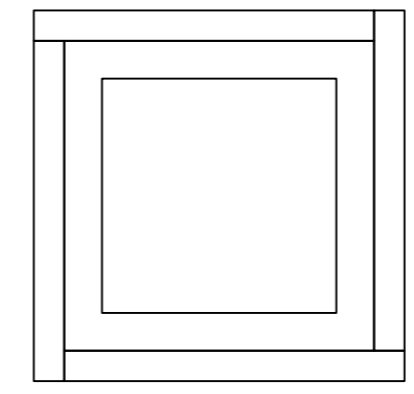
裏面 側面
YMSW-50-1000 S=1/20



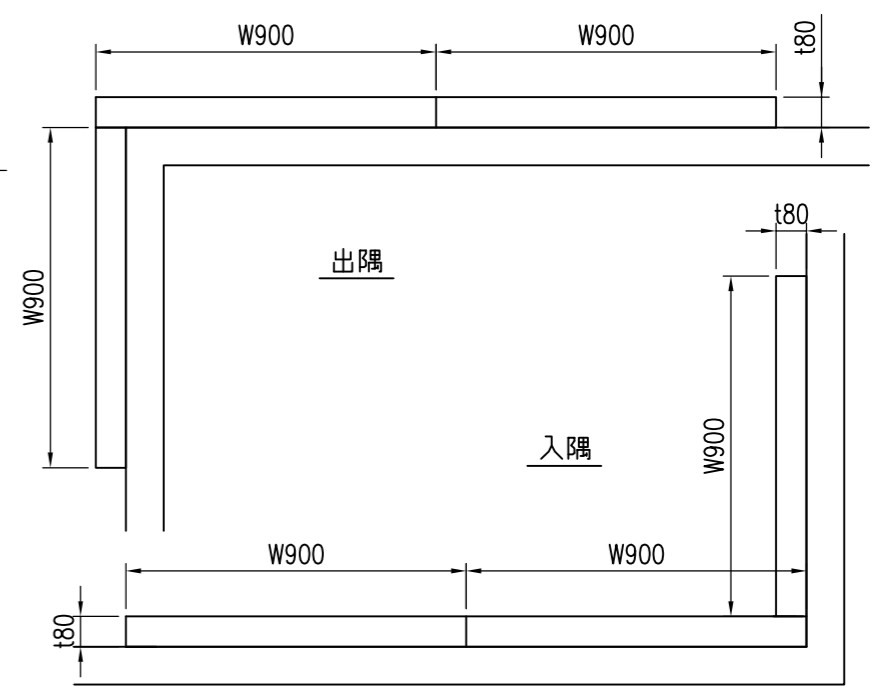
マジックテープ付ベニヤ板 ビス止め位置図 S=1/6



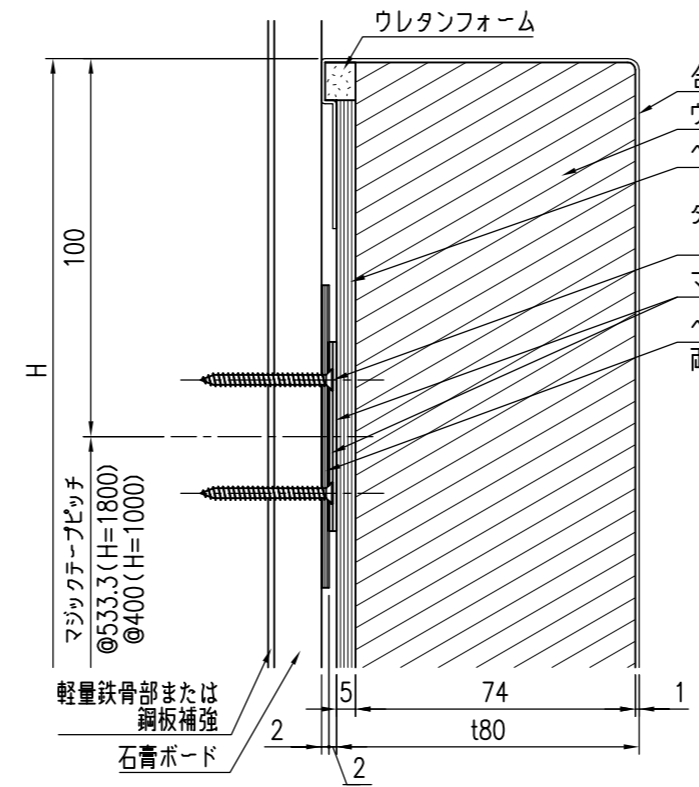
電気スイッチ、コンセント穴断面詳細図 S=1/6



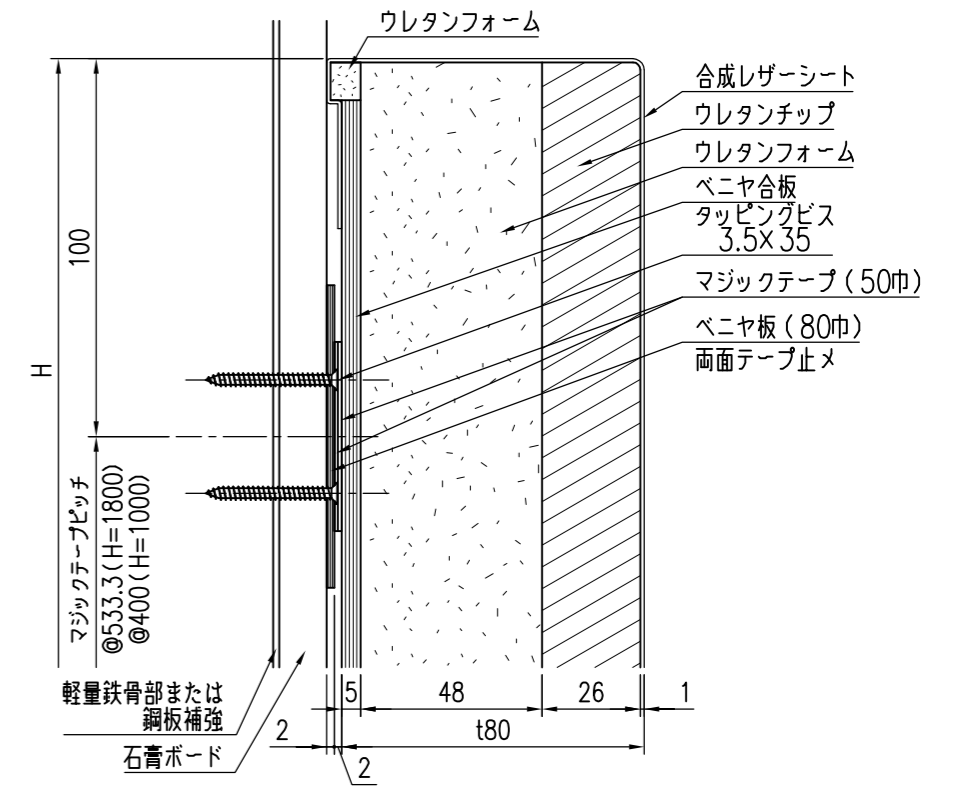
角柱納まり図 S=1/20



平面納まり図 S=1/20



単層 断面詳細図 S=1/2



多重層 断面詳細図 S=1/2

特記事項
色：グレー、ベージュ、ブラウン、木調ダーク、木調ライト

経歴	品名	群別	縮尺	仕上	日付
△	ソフトウォール	納まり詳細図 (軽量鉄骨部または鋼板補強)	図示		H28.2.19
△	タイプ	図面番号			
材質	YMSW-80 (マジックテープ止め)	17HS-0403			
規格					
重量					

ワイエム工業株式会社