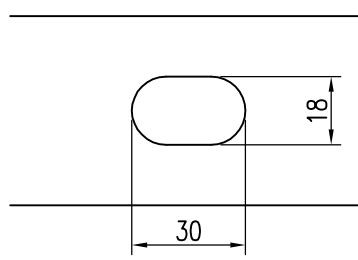


本体及び当て板穴ピッチ S = 1 / 20

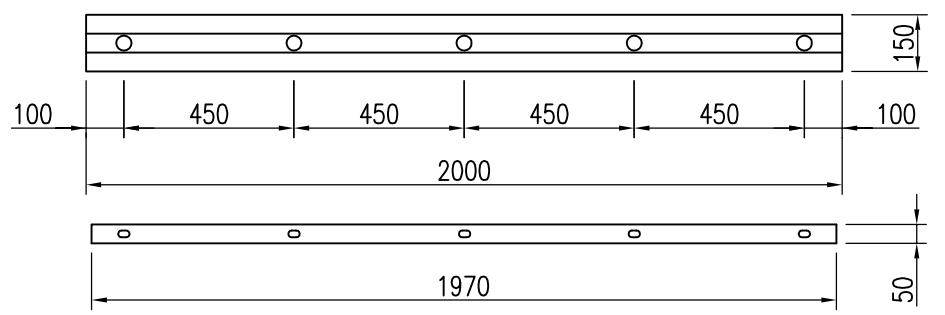
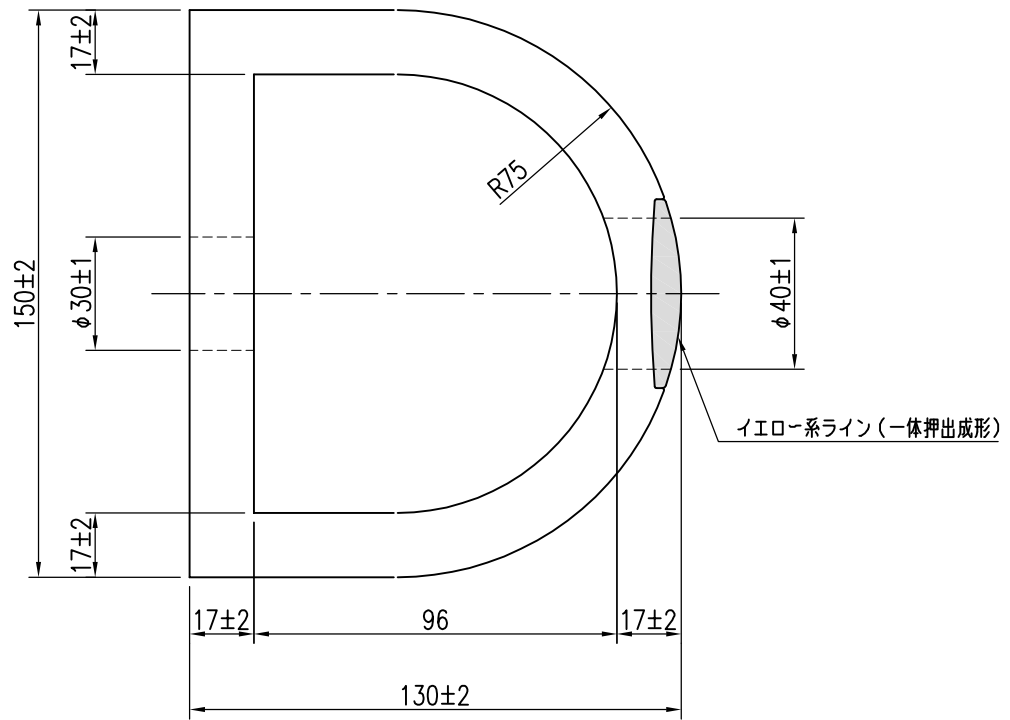


当て板穴寸法 S = 1 / 2

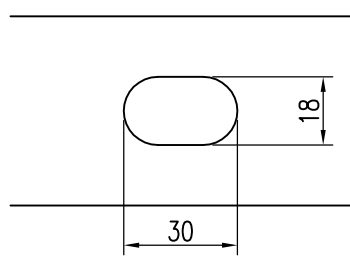
品名	群別	タイプ		図面番号
ショックレスストッパー		YMCD-1315		7S-0101
経歴	材質	縮尺	仕上	日付
△ H24.11.30:当て板長さ変更	規格	1/2		H12.7.3
△ H26.9.11:本体変更				
△ H27.10.2:本体厚み変更				
		ワイエム工業株式会社		

特記事項

本体：合成ゴム
 当て板：スチールOP仕上



本体及び当て板穴ピッチ S = 1 / 20

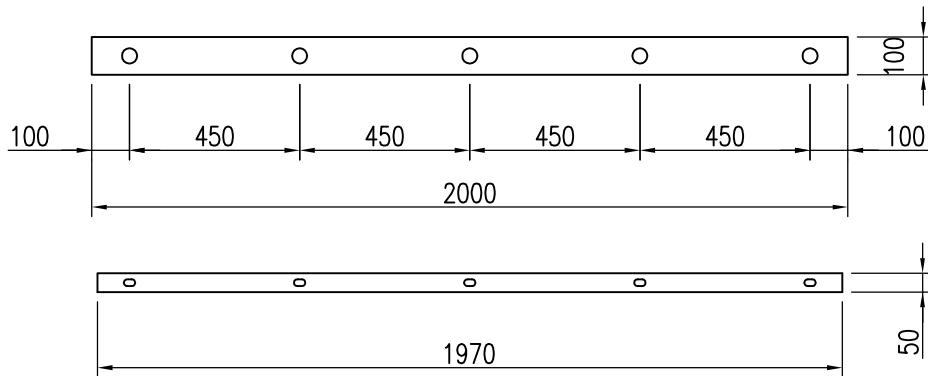
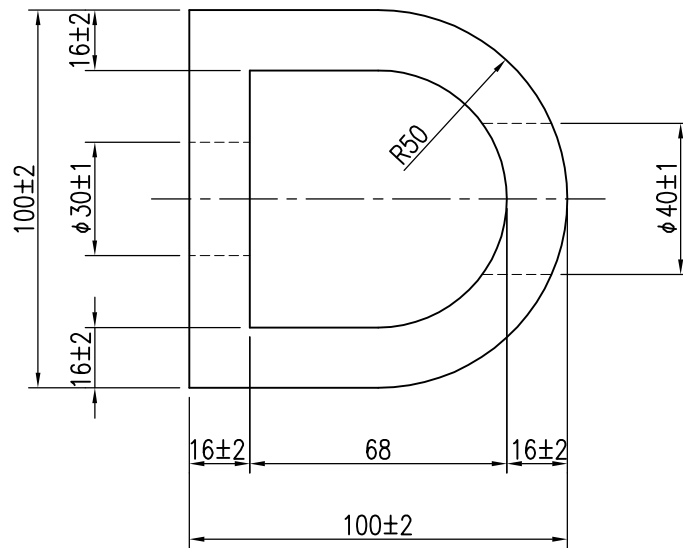


当て板穴寸法 S = 1 / 2

品名	群別	タイプ		図面番号
ショックレスストッパー		YMCD-1315L		7S-0102
経歴	材質	縮尺	仕上	日付
④ H26.9.11:本体変更	規格	1/2		H12.7.3
⑤ H27.10.2:本体厚み変更				
⑥ H28.2.10:ライン色表記変更	重量	ワイエム工業株式会社		

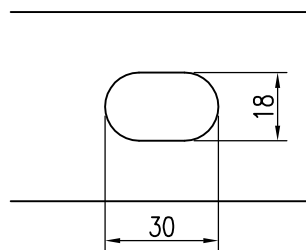
特記事項

本体：合成ゴム
 当て板：スチールOP仕上



本体及び当て板穴ピッチ S = 1 / 20

t = 4.5

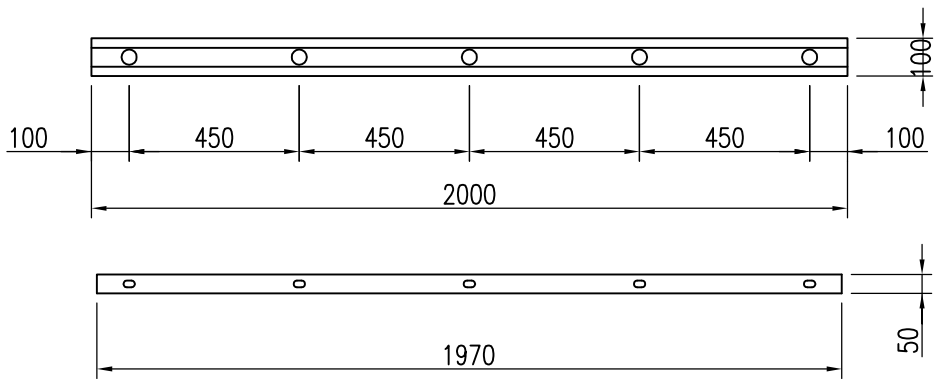
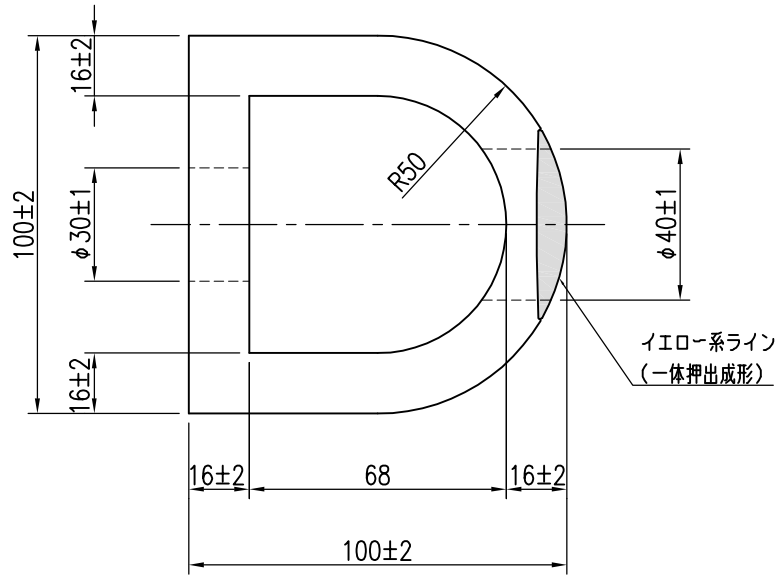


当て板穴寸法 S = 1 / 2

品名	群別	タイプ		図面番号
ショックレスストッパー		YMCD-1010		7S-0103
経歴	材質	縮尺	仕上	日付
① H15.3.11:本体形状改良	規格	1/2		H12.7.3
② H24.11.30:当て板長さ変更				
③ H27.10.2:本体厚み・定尺変更	重量	ワイエム工業株式会社		

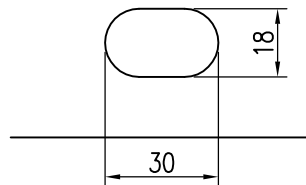
特記事項

本体：合成ゴム
 当て板：スチールOP仕上



本体及び当て板穴ピッチ $S = 1 / 20$

$t = 4.5$

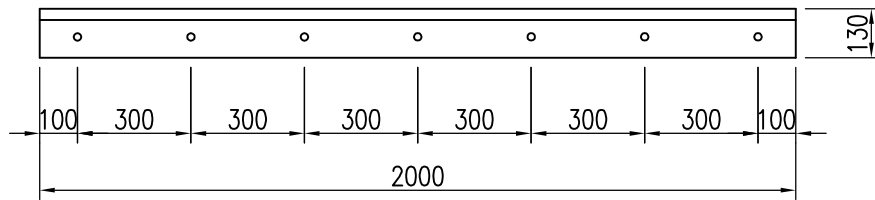
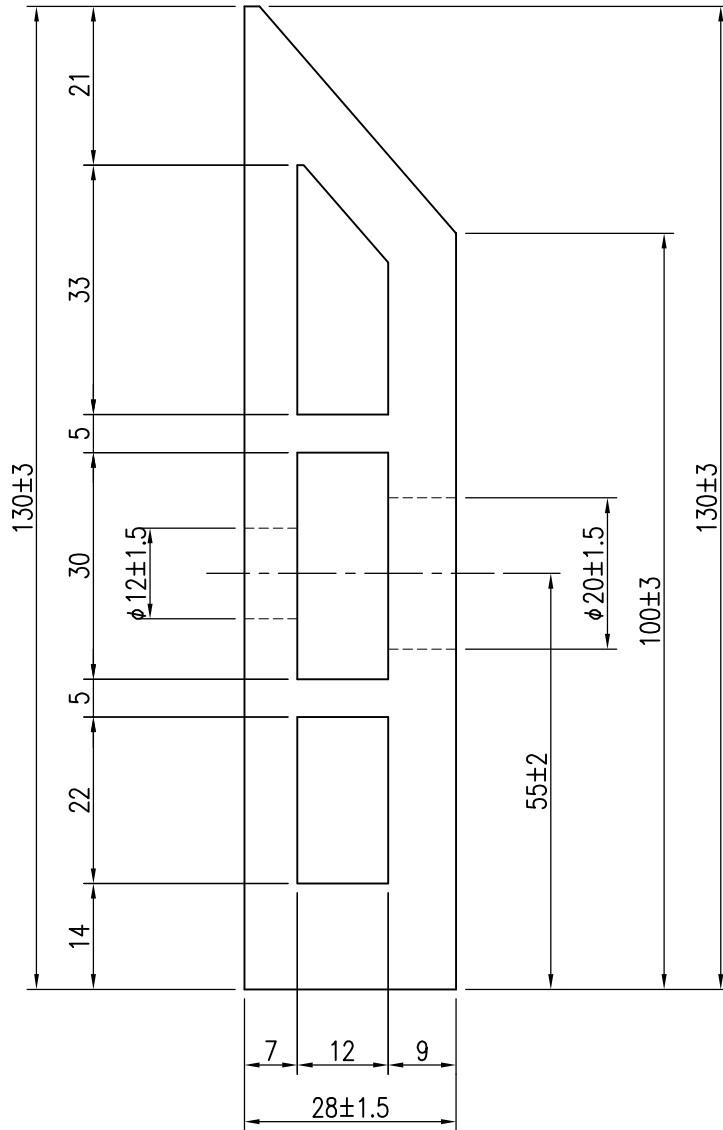


当て板穴寸法 $S = 1 / 2$

品名	群別	タイプ		図面番号
ショックレスストッパー		YMCD-1010L		7S-0104
経歴	材質	縮尺	仕上	日付
③ H24.11.30:当て板長さ変更	規格	$1 / 2$		H12.7.3
④ H27.10.2:本体厚み・定尺変更				
⑤ H28.2.10:ライン色表記変更				
		ワイエム工業株式会社		

特記事項

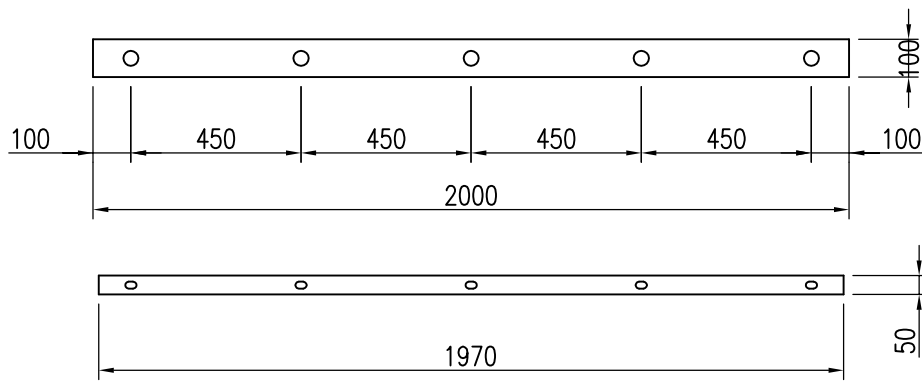
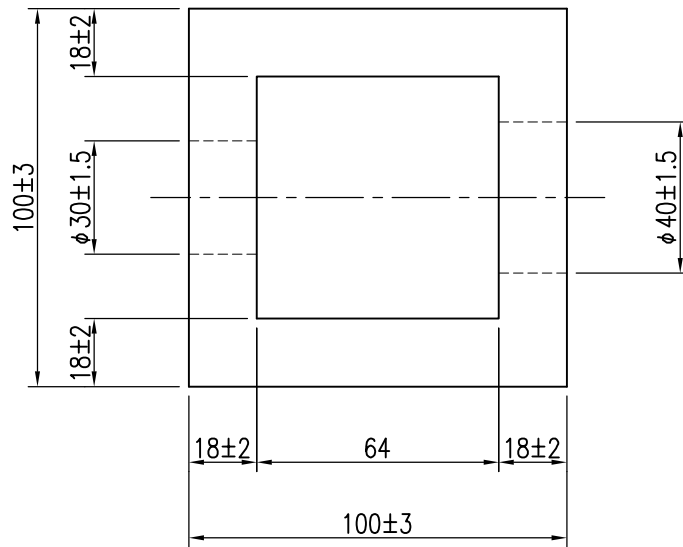
本体：合成ゴム
 当て板：スチールOP仕上



本体穴ピッチ S = 1 / 20

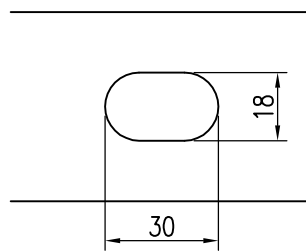
品名	群別	タイプ	図面番号
ショックレスストッパー		YMCD-1302	7S-0105
経歴	材質 合成ゴム	縮尺 1/1	仕上 日付 H12.7.3
① H15.3.11:本体形状改良	規格		
②	重量		
③			

特記事項



本体及び当て板穴ピッチ S = 1 / 20

t = 4.5

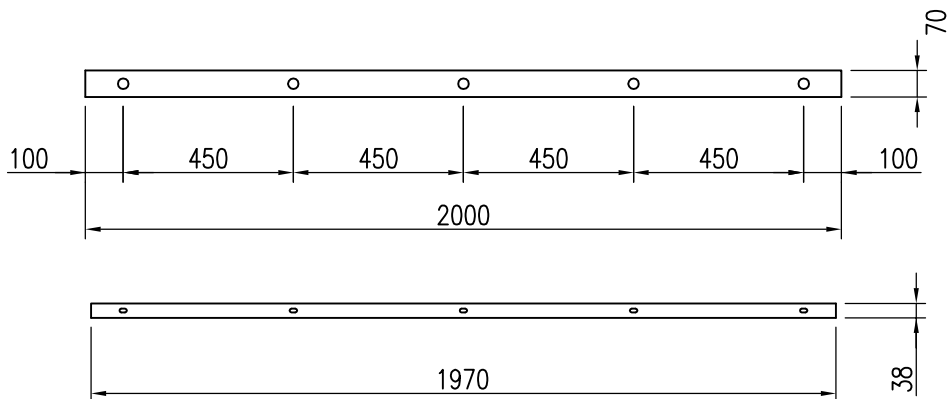
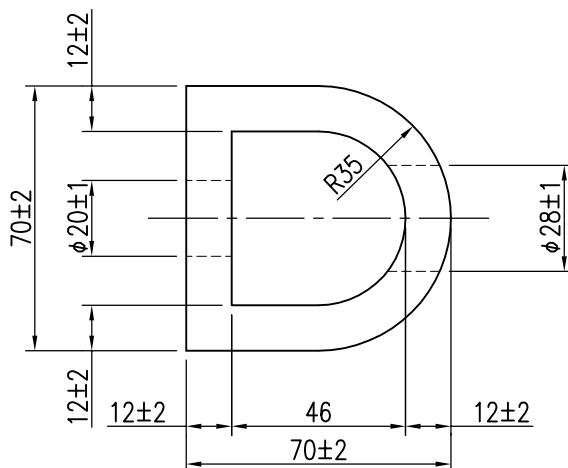


当て板穴寸法 S = 1 / 2

品名	群別	タイプ		図面番号
ショックレスストッパー		YMCK-1010		7S-0106
経歴	材質	縮尺	仕上	日付
① H15.3.11:本体形状改良	規格 重量	1/2		H12.7.3
② H24.11.30:当て板長さ変更				
③ H27.10.2:定尺変更				
ワイエム工業株式会社				

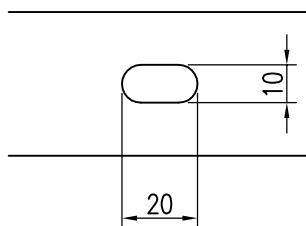
特記事項

本体：合成ゴム
 当て板：スチールOP仕上



本体及び当て板穴ピッチ S = 1 / 20

t = 3.0

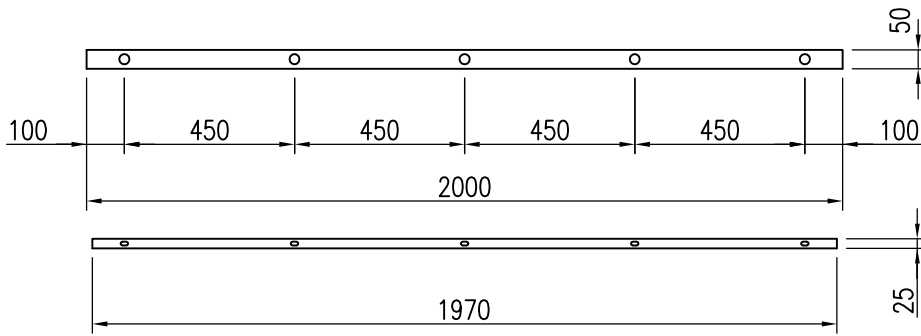
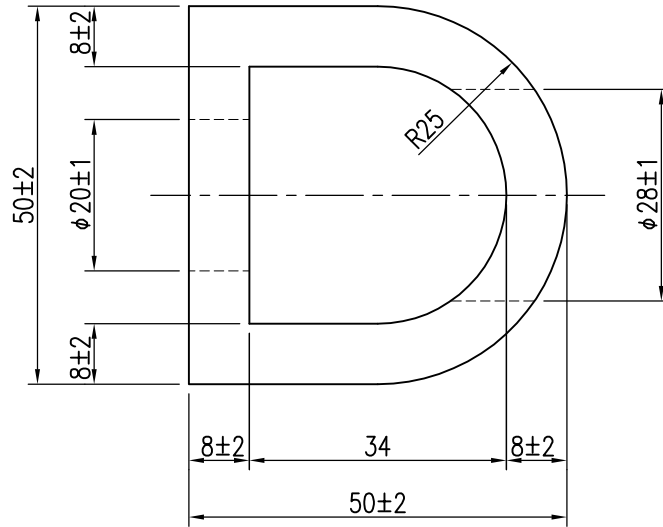


当て板穴寸法 S = 1 / 2

品名	群別	タイプ		図面番号
ショックレスストッパー		YMCD-7070		7S-0107
経歴	材質	縮尺	仕上	日付
△ H24.11.30:当て板長さ変更	規格	1/2		H12.7.3
△ H27.10.2:本体厚み・定尺変更				
△ H28.1.5:下穴サイズ変更				
	重量	ワイエム工業株式会社		

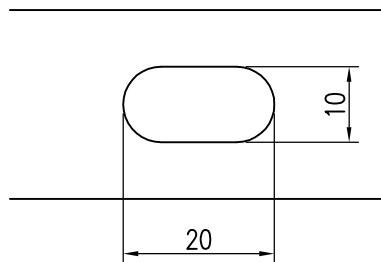
特記事項

本体：合成ゴム
 当て板：スチールOP仕上



本体及び当て板穴ピッチ $S = 1 / 20$

$t = 3.0$

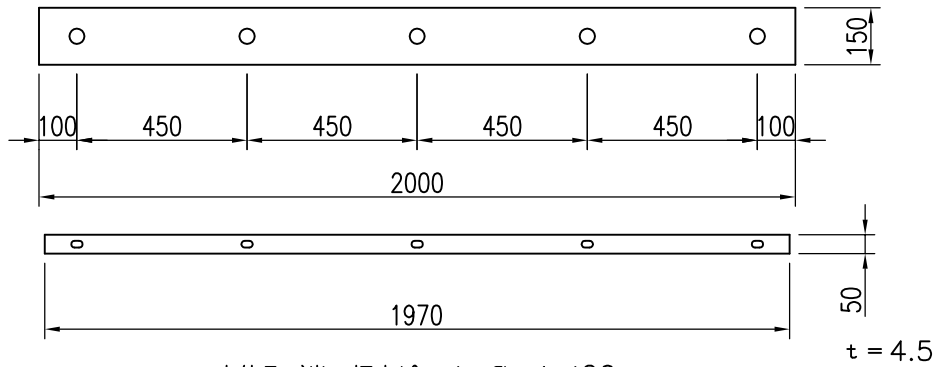
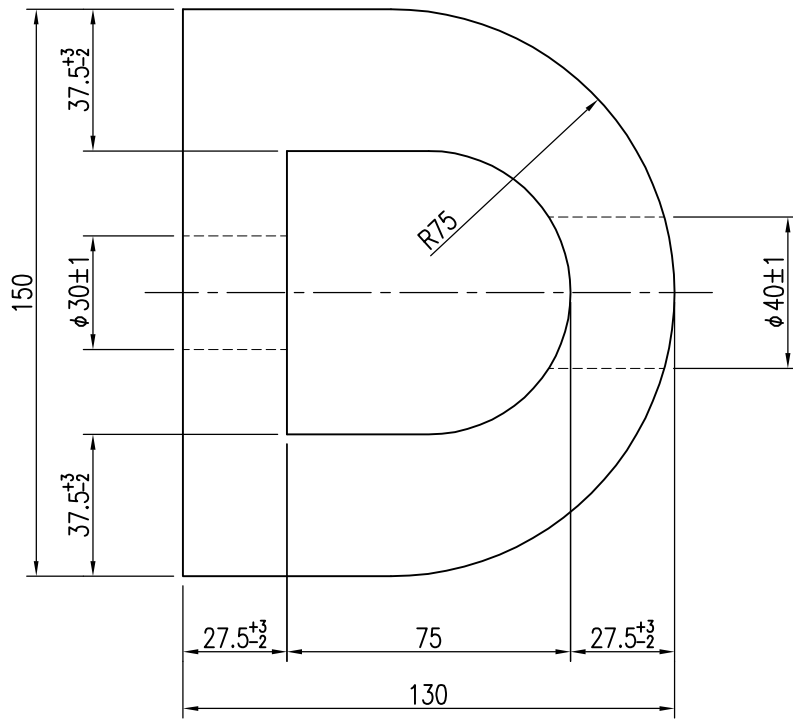


当て板穴寸法 $S = 1 / 1$

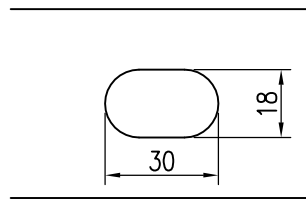
品名	群別	タイプ		図面番号
ショックレスストッパー		YMCD-5050		7S-0108
経歴	材質	縮尺	仕上	日付
② H24.11.30:当て板長さ変更	規格	$1 / 1$		H12.7.3
③ H27.10.2:本体厚み・定尺変更				
④ H28.1.5:下穴サイズ変更				
		ワイエム工業株式会社		

特記事項

本体：合成ゴム
当て板：スチールOP仕上



本体及び当て板穴ピッチ S = 1 / 20

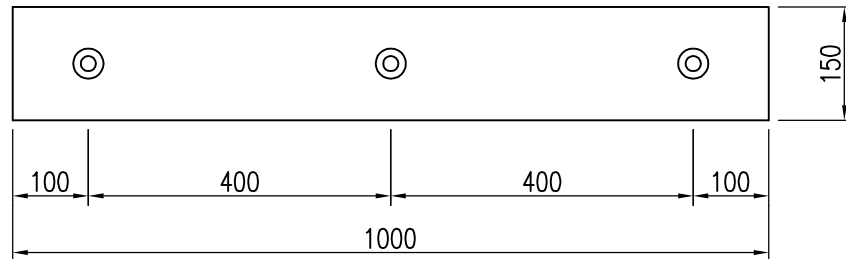
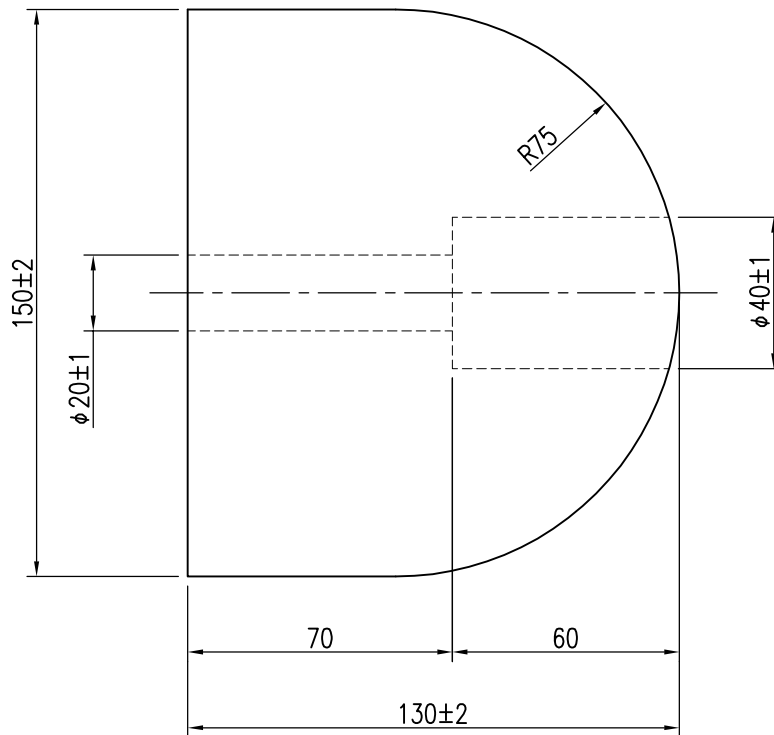


当て板穴寸法 S = 1 / 2

品名	群別	タイプ		図面番号
ショックレスストッパー		YMCD-1315-30		7S-0109
経歴	材質	縮尺	仕上	日付
① H13.10.1:数値修正	規格	1 / 2		H12.7.3
② H24.11.30:当て板長さ変更				
③ H27.10.2:本体厚み変更				
	重量	ワイエム工業株式会社		

特記事項

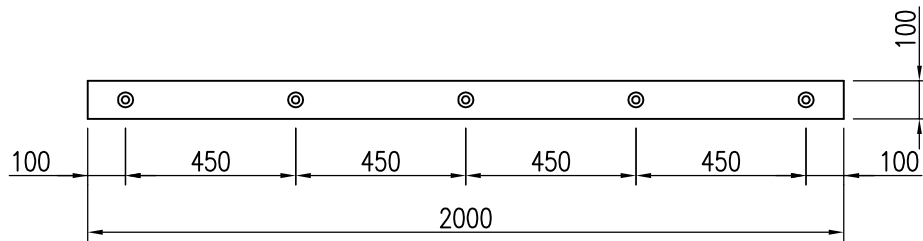
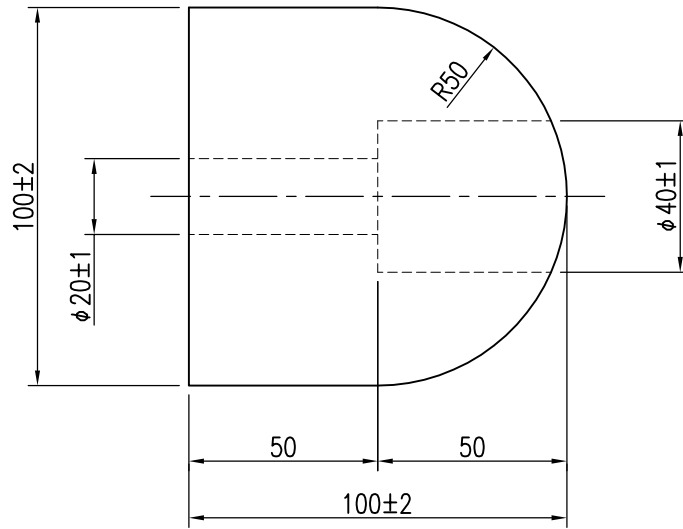
本体：合成ゴム
当て板：スチールOP仕上



本体穴ピッチ S = 1 / 10

品名	群別	タイプ		図面番号
ショックレスストッパー		YMCD-1315-ムク		7S-0110
経歴	材質 合成ゴム	縮尺	仕上	日付
① H13.10.1:数値修正	規格	1/2		H12.7.3
② H27.10.2:穴削りサイズ変更				
③				
重量	ワイエム工業株式会社			

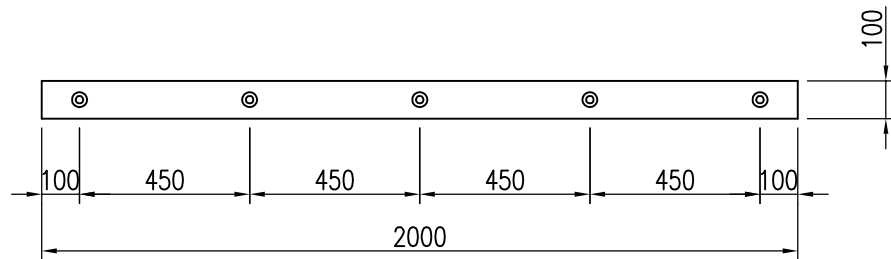
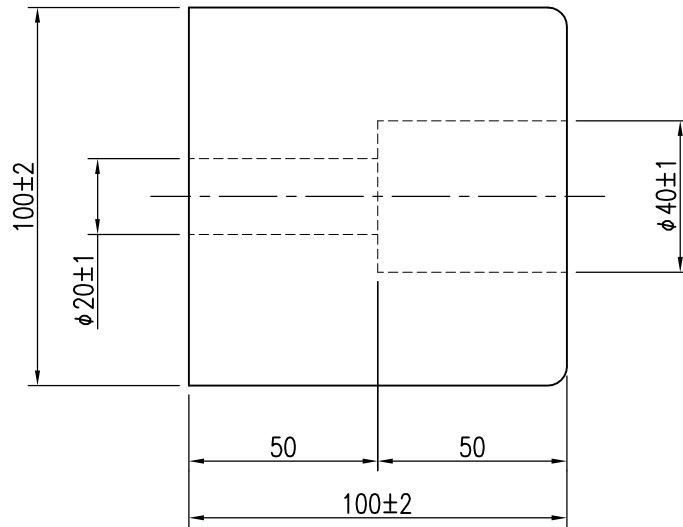
特記事項



本体穴ピッチ S = 1 / 20

品名	群別	タイプ		図面番号
ショックレスストッパー		YMCD-1010-ムク		7S-0111
経歴	材質 合成ゴム	縮尺	仕上	日付
① H13.10.1:数値修正	規格	1 / 2		H12.7.3
② H27.10.2:穴削りサイズ変更				
③	重量			

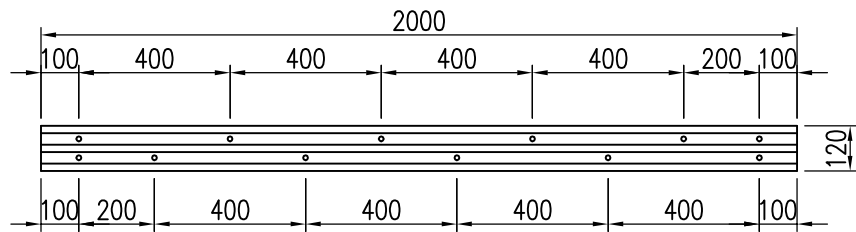
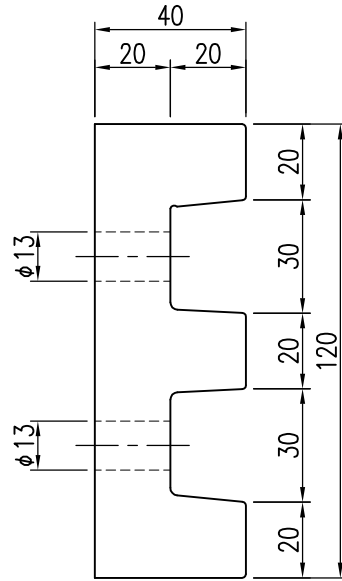
特記事項



本体穴ピッチ S = 1 / 20

品名	群別	タイプ		図面番号
ショックレスストッパー		YMCK-1010-ムク		7S-0112
経歴	材質 合成ゴム	縮尺	仕上	日付
① H13.10.1:数値修正	規格	1 / 2		H12.7.3
② H27.10.2:本体形状・定尺変更				
③	重量			

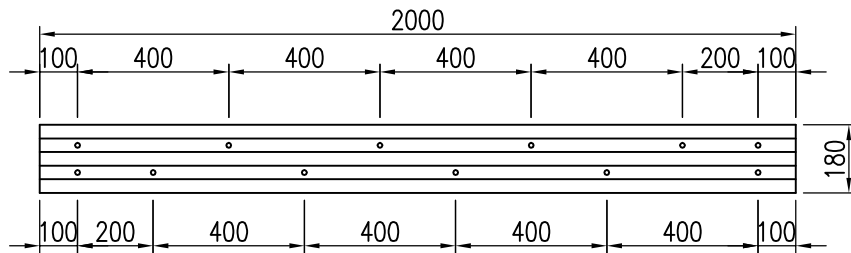
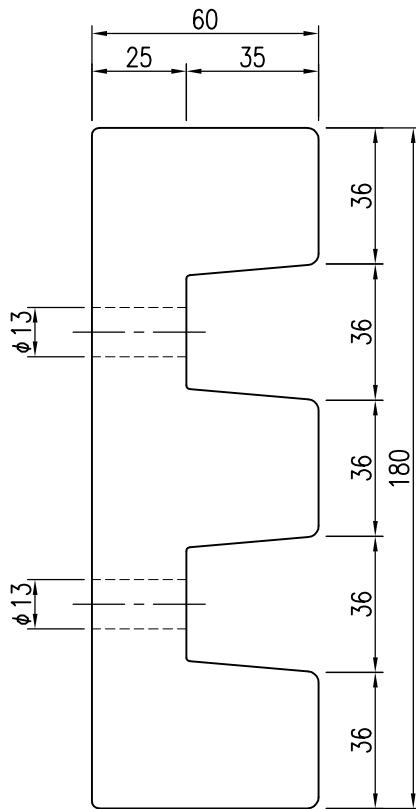
特記事項



本体穴ピッチ S = 1 / 20

品名	群別	タイプ		図面番号
ショックレスストッパー		YMCE-4012		7S-0113
経歴	材質 合成ゴム	縮尺	仕上	日付
③ H26.7.11:形状変更	規格	1 / 2		H22.8.18
④ H27.10.2:本体形状変更				
⑤ H28.1.5:穴径・ピッチ変更				
	重量	ワイエム工業株式会社		

特記事項



本体穴ピッチ S = 1 / 20

品名	群別	タイプ	図面番号	
ショックレスストッパー		YMCE-6018	7S-0115	
経歴	材質 合成ゴム	縮尺	仕上	日付
① H27.10.2:本体形状変更	規格	1 / 2		H26.7.11
② H28.1.5:穴サイズ・ピッチ変更				
③				
重量	ワイエム工業株式会社			

特記事項