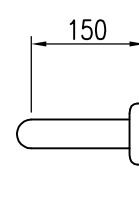
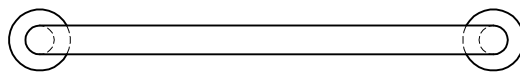
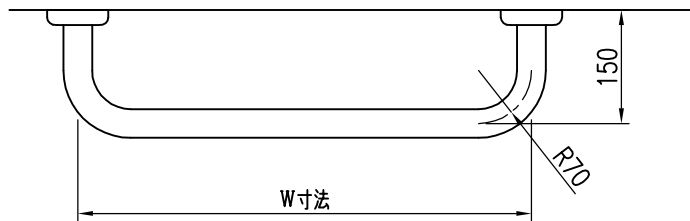


取付座詳細図 S=1/5

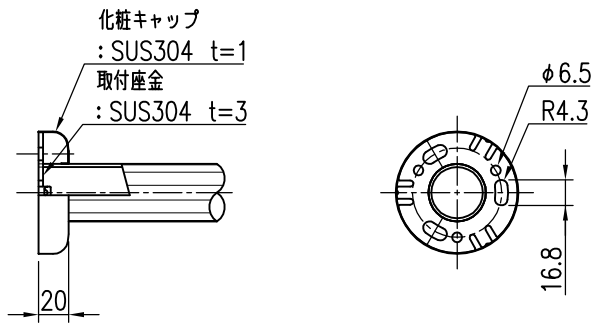


W寸法	出	品番
500	150	YMS-401-1・500
600	150	YMS-401-1・600
700	150	YMS-401-1・700
800	150	YMS-401-1・800
1000	150	YMS-401-1・1000

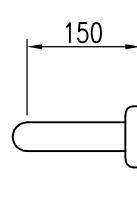
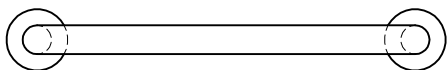
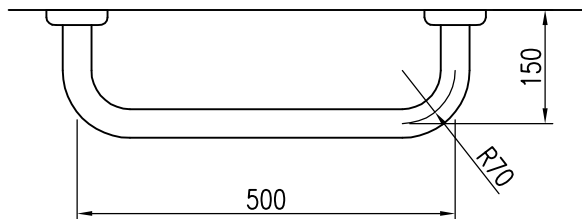
品名	群別	タイプ		図面番号
ステンレス補助手摺	握りバー	YMS-401-1		9S-0601
経歴	材質 SUS304 t=2.0	縮尺	仕上	日付
① H28.3.11: 座金等変更	規格	1 / 10		H12.6.19
② H28.11: 取付座詳細図追記				
③				
重量		<b>ワイエム工業株式会社</b>		


特記事項

外径: φ32, φ34, φ38  
仕上: ヘアライン, 磨き(＃400)



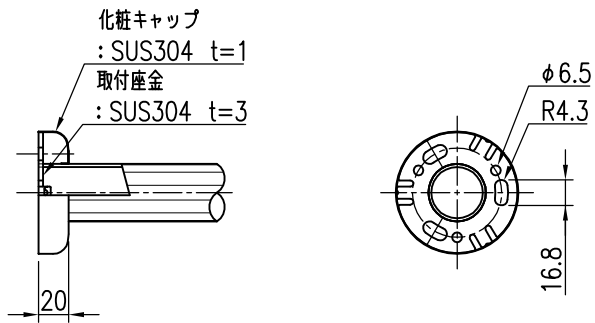
取付座詳細図 S=1/5



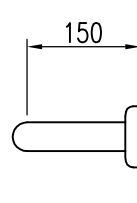
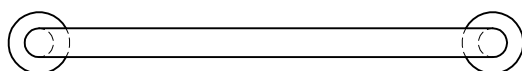
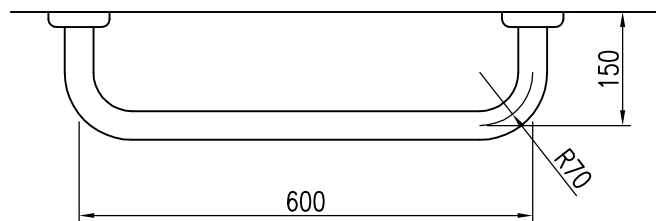
品名	群別	タイプ		図面番号
ステンレス補助手摺	握りバー	YMS-401-1・500		9S-0601・05
経歴	材質 SUS304 t=2.0	縮尺 1/10	仕上	日付 H20.2.9
△ H28.3.11: 座金等変更	規格			
△ H28.11: 取付座詳細図追記	重量			
△				

特記事項

外径: φ32, φ34, φ38  
仕上: ヘアライン, 磨き(＃400)



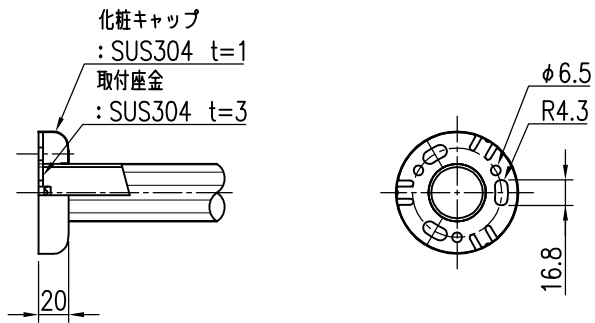
取付座詳細図 S=1/5



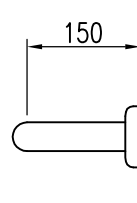
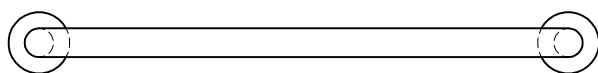
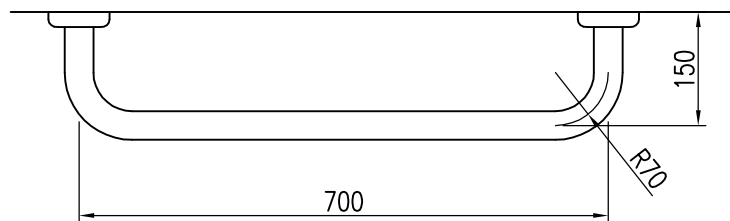
品名	群別	タイプ	図面番号	
ステンレス補助手摺	握りバー	YMS-401-1・600	9S-0601・06	
経歴	材質 SUS304 t=2.0	縮尺	仕上	日付
△ H28.3.11: 座金等変更	規格	1/10		H20.2.9
△ H28.11: 取付座詳細図追記				
△	重量	<b>ワイエム工業株式会社</b>		

特記事項

外径: φ32, φ34, φ38  
仕上: ヘアライン, 磨き(＃400)



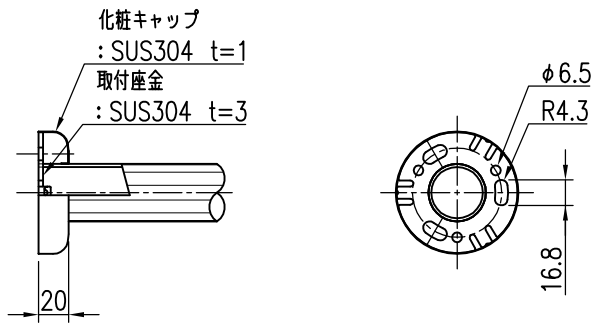
取付座詳細図 S=1/5



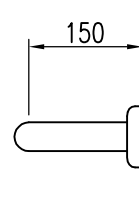
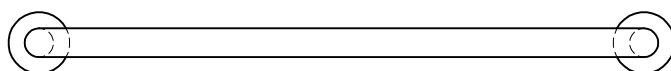
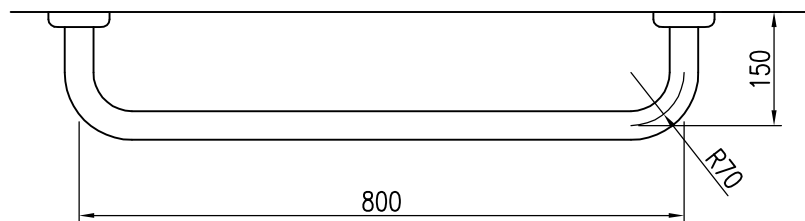
品名	群別	タイプ	図面番号	
ステンレス補助手摺	握りバー	YMS-401-1・700	9S-0601・07	
経歴	材質 SUS304 t=2.0	縮尺 1/10	仕上	日付 H20.2.9
△ H28.3.11: 座金等変更	規格	<b>ワイエム工業株式会社</b>		
△ H28.11: 取付座詳細図追記	重量			
△				

特記事項

外径: φ32, φ34, φ38  
仕上: ヘアライン, 磨き(＃400)



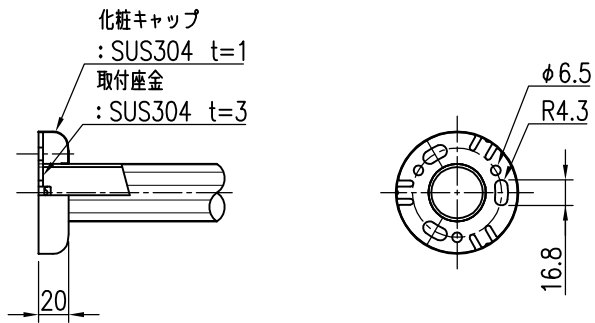
取付座詳細図 S=1/5



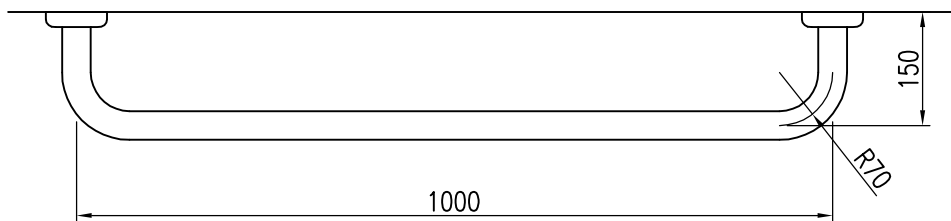
品名	群別	タイプ	図面番号
ステンレス補助手摺	握りバー	YMS-401-1・800	9S-0601・08
経歴	材質 SUS304 t=2.0	縮尺 1/10	仕上 日付 H20.2.9
△ H28.3.11: 座金等変更	規格	<b>ワイエム工業株式会社</b>	
△ H28.11: 取付座詳細図追記	重量		
△			

特記事項

外径: φ32, φ34, φ38  
仕上: ヘアライン, 磨き(＃400)



取付座詳細図 S=1/5



品名	群別	タイプ		図面番号
ステンレス補助手摺	握りバー	YMS-401-1・1000		9S-0601・10
経歴	材質 SUS304 t=2.0	縮尺	仕上	日付
△ H28.3.11: 座金等変更	規格	1/10		H20.2.9
△ H28.11: 取付座詳細図追記				
△	重量	<b>ワイエム工業株式会社</b>		

特記事項

外径: φ32, φ34, φ38  
仕上: ヘアライン, 磨き(＃400)