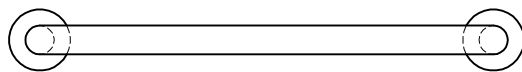
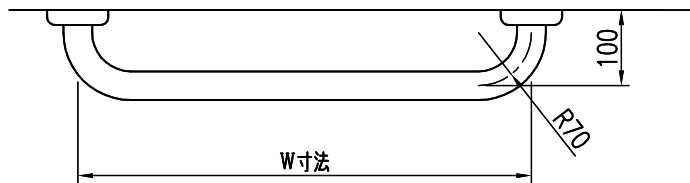


取付座詳細図 S=1/5

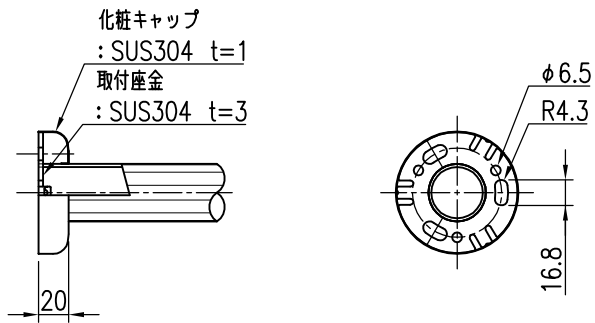


W寸法	出	品番
500	100	YMS-401-1A・500
600	100	YMS-401-1A・600
700	100	YMS-401-1A・700
800	100	YMS-401-1A・800
1000	100	YMS-401-1A・1000

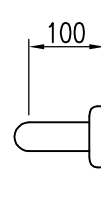
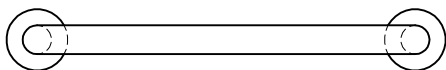
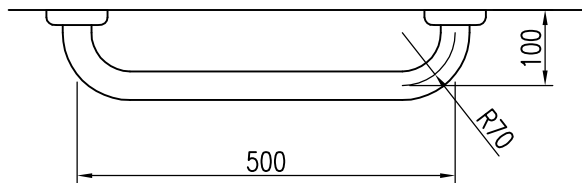
品名	群別	タイプ	図面番号	
ステンレス補助手摺	握りバー	YMS-401-1A	9S-0602	
経歴	材質 SUS304 t=2.0	縮尺 1/10	仕上	日付 H12.6.19
△ H28.3.11: 座金等変更	規格			
△ H28.11: 取付座詳細図追記				
△	重量			

特記事項

外径: φ32, φ34, φ38
仕上: ヘアライン, 磨き(＃400)



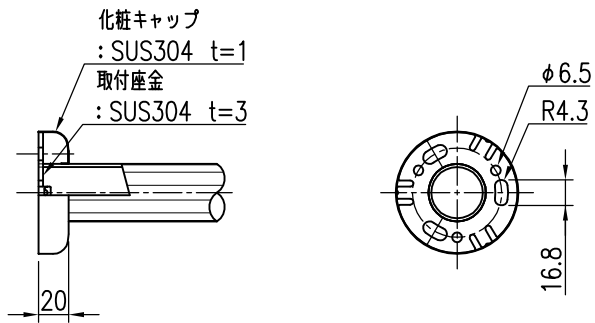
取付座詳細図 S=1/5



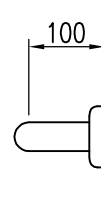
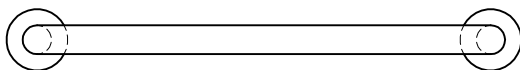
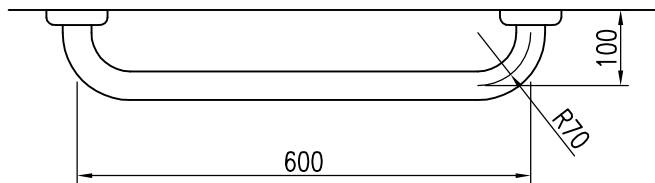
品名	群別	タイプ	図面番号	
ステンレス補助手摺	握りバー	YMS-401-1A・500	9S-0602・05	
経歴	材質 SUS304 t=2.0	縮尺 1/10	仕上	日付 H20.2.9
△ H28.3.11: 座金等変更	規格			
△ H28.11: 取付座詳細図追記	重量			

特記事項

外径: φ32, φ34, φ38
仕上: ヘアライン, 磨き(＃400)



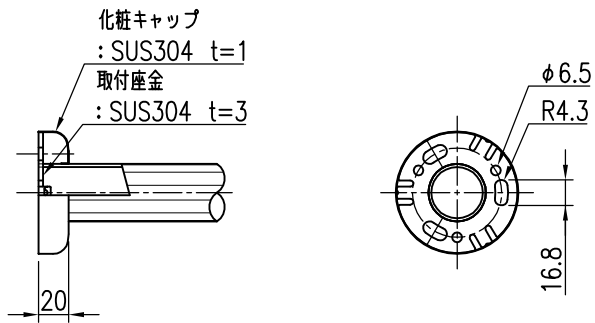
取付座詳細図 S=1/5



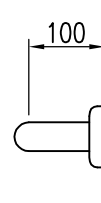
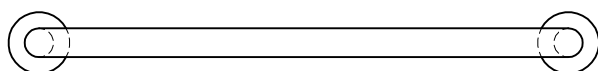
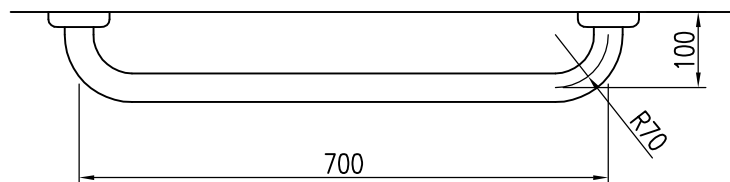
品名	群別	タイプ		図面番号
ステンレス補助手摺	握りバー	YMS-401-1A・600		9S-0602・06
経歴	材質 SUS304 t=2.0	縮尺	仕上	日付
△ H28.3.11: 座金等変更	規格	1/10		H20.2.9
△ H28.11: 取付座詳細図追記				
△	重量	ワイエム工業株式会社		


特記事項

外径: φ32, φ34, φ38
仕上: ヘアライン, 磨き(＃400)



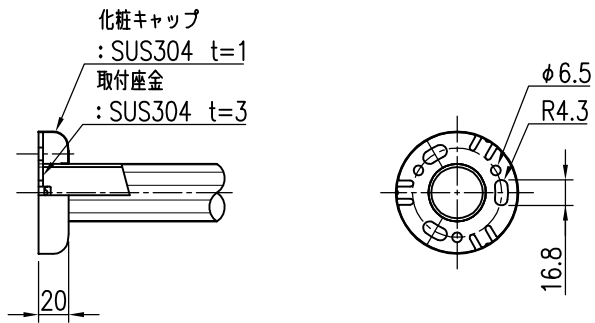
取付座詳細図 S=1/5



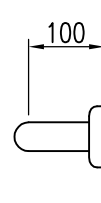
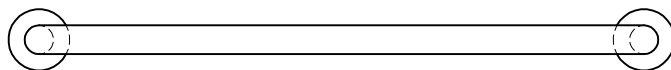
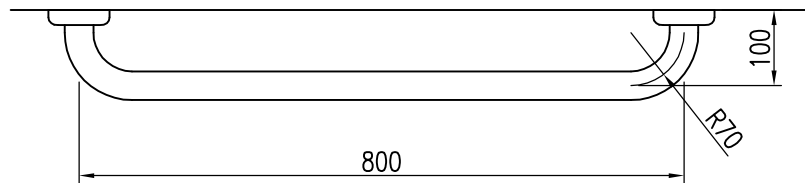
品名	群別	タイプ	図面番号	
ステンレス補助手摺	握りバー	YMS-401-1A・700	9S-0602・07	
経歴	材質 SUS304 t=2.0	縮尺 1/10	仕上	日付 H20.2.9
△ H28.3.11: 座金等変更	規格			
△ H28.11: 取付座詳細図追記	重量			
△				

特記事項

外径: φ32, φ34, φ38
仕上: ヘアライン, 磨き(＃400)



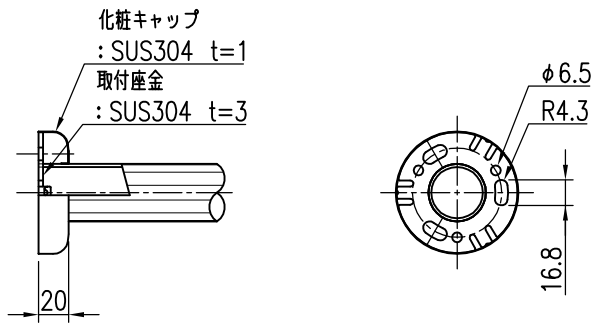
取付座詳細図 S=1/5



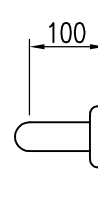
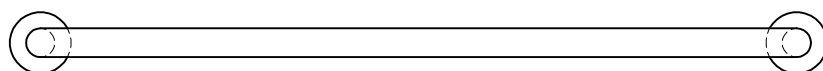
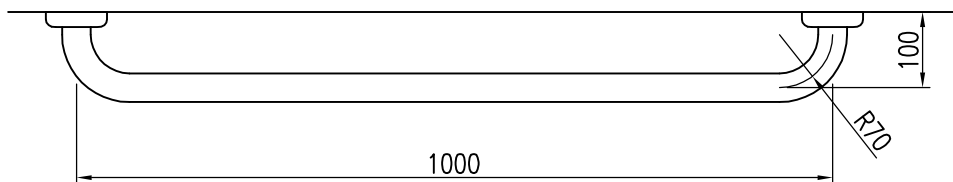
品名	群別	タイプ		図面番号
ステンレス補助手摺	握りバー	YMS-401-1A・800		9S-0602・08
経歴	材質 SUS304 t=2.0	縮尺	仕上	日付
△ H28.3.11: 座金等変更	規格	1/10		H20.2.9
△ H28.11: 取付座詳細図追記				
△	重量	ワイエム工業株式会社		

特記事項

外径: φ32, φ34, φ38
仕上: ヘアライン, 磨き(＃400)



取付座詳細図 S=1/5



品名	群別	タイプ		図面番号
ステンレス補助手摺	握りバー	YMS-401-1A・1000		9S-0602・10
経歴	材質 SUS304 t=2.0	縮尺	仕上	日付
△ H28.3.11: 座金等変更	規格	1/10		H20.2.9
△ H28.11: 取付座詳細図追記				
△	重量	ワイエム工業株式会社		

特記事項

外径: φ32, φ34, φ38
仕上: ヘアライン, 磨き(＃400)