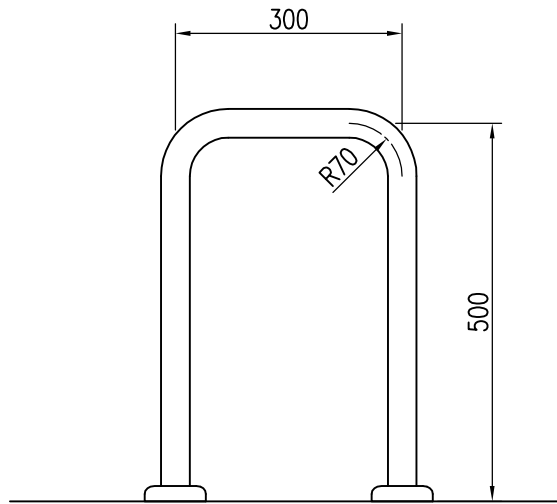
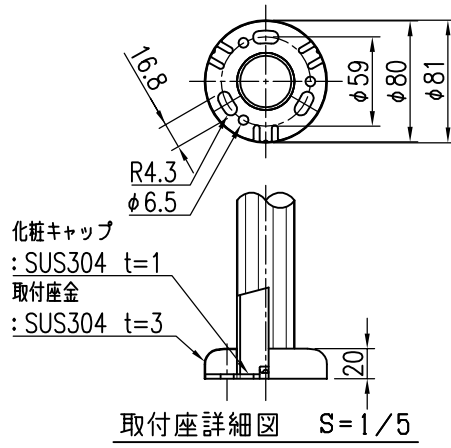



H寸法	W寸法	品番
500	300	YMS-501-1・300
500	400	YMS-501-1・400

品名	群別	タイプ		図面番号
ステンレス補助手摺	補助手摺	YMS-501-1		9S-0801
経歴	材質 SUS304 t=2.0	縮尺	仕上	日付
① H28.3.11: 座金等変更	規格	1/10		H20.6.19
② H28.11: 取付座詳細図追記				
③	重量			

特記事項

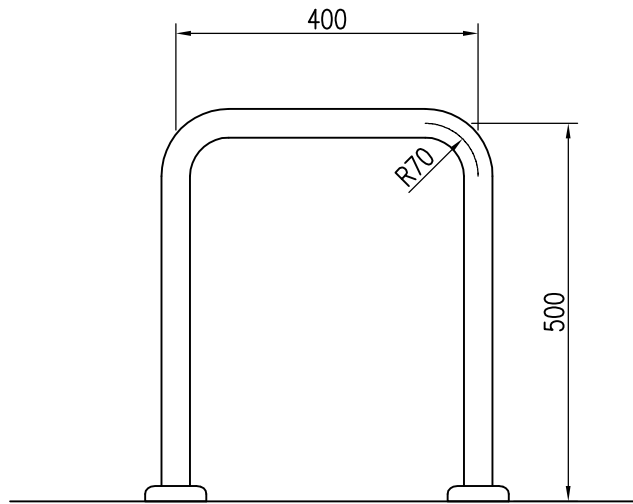
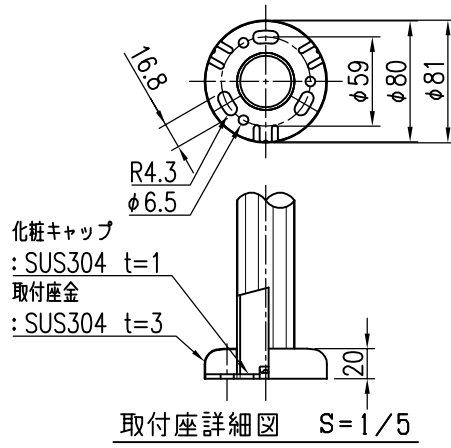
外径: φ32, φ34, φ38
仕上: ヘアライン, 磨き(＃400)




品名	群別	タイプ		図面番号
ステンレス補助手摺	補助手摺	YMS-501-1・300		9S-0801・03
経歴	材質 SUS304 t=2.0	縮尺	仕上	日付
△ H28.3.11: 座金等変更	規格	1/10		H20.2.9
△ H28.11: 取付座詳細図追記				
△	重量			

特記事項

外径: $\phi 32$, $\phi 34$, $\phi 38$
仕上: ヘアライン, 磨き(＃400)



品名	群別	タイプ		図面番号
ステンレス補助手摺	補助手摺	YMS-501-1・400		9S-0801・04
経歴	材質 SUS304 t=2.0	縮尺	仕上	日付
△ H28.3.11: 座金等変更	規格	1/10		H20.2.9
△ H28.11: 取付座詳細図追記				
△	重量			

特記事項

外径: $\phi 32$, $\phi 34$, $\phi 38$
仕上: ヘアライン, 磨き(＃400)