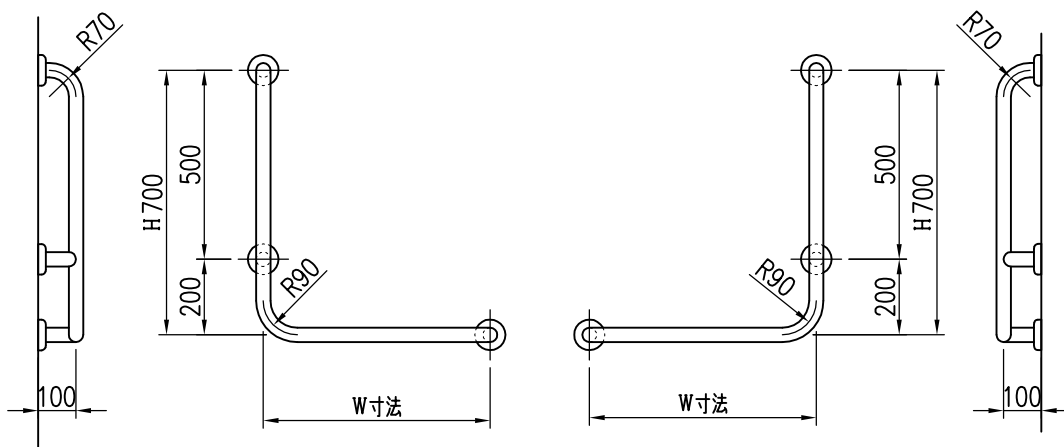


取付座詳細図 S=1/5



※右勝手 YMS-501-2R

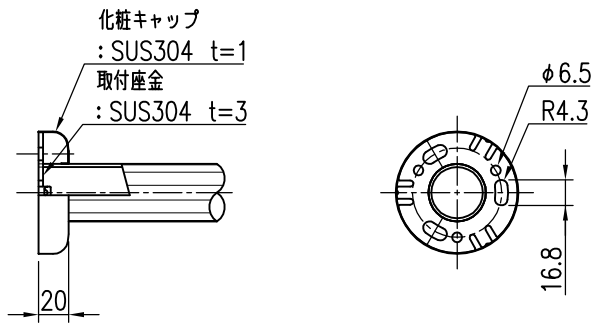
※左勝手 YMS-501-2L

H寸法	W寸法	出	品番
700	500	100	YMS-501-2・500
700	600	100	YMS-501-2・600
700	700	100	YMS-501-2・700

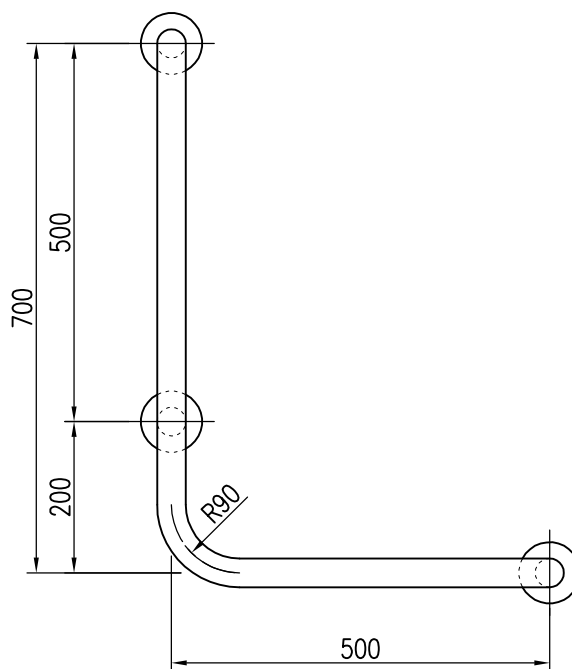
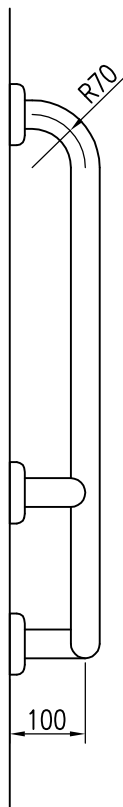
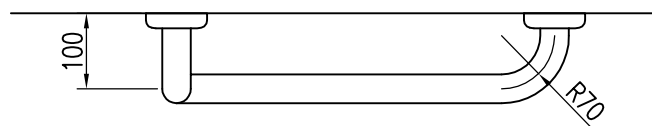
品名	群別	タイプ		図面番号
ステンレス補助手摺	補助手摺	YMS-501-2		9S-0802
経歴	材質 SUS304 t=2.0	縮尺	仕上	日付
△ H28.3.11: 座金等変更	規格	1/20		H12.6.19
△ H28.11: 取付座詳細図追記				
△	重量	ワイエム工業株式会社		

特記事項

外径: φ32, φ34, φ38
仕上: ヘアライン, 磨き(＃400)



取付座詳細図 S=1/5

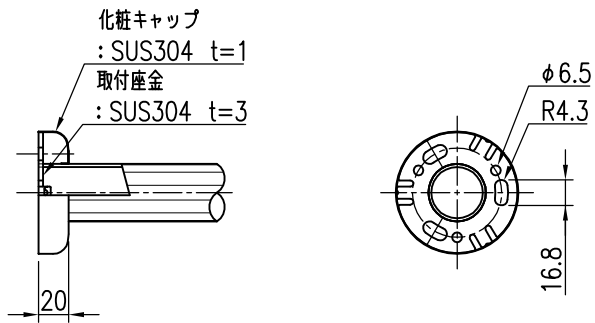


※右勝手

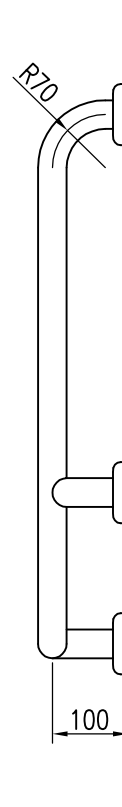
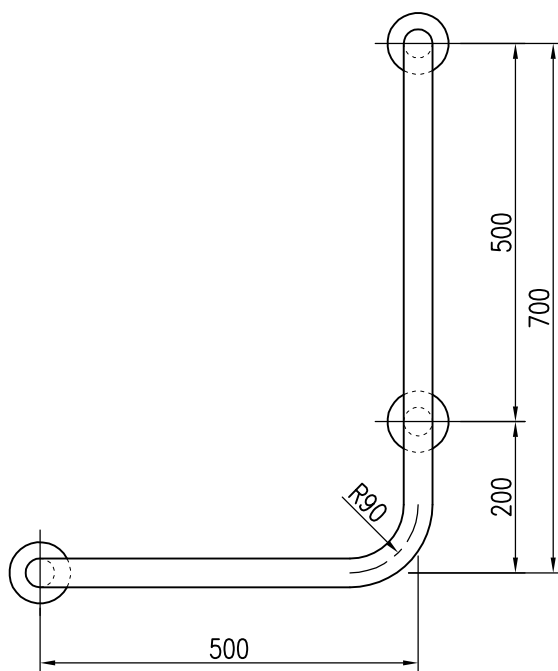
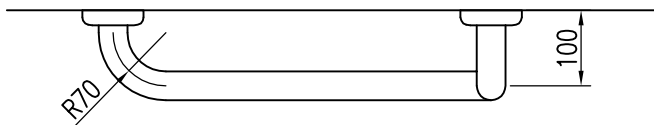
品名	群別	タイプ		図面番号
ステンレス補助手摺	補助手摺	YMS-501-2R・500		9S-0802・05R
経歴	材質 SUS304 t=2.0	縮尺	仕上	日付
▲ H28.3.11: 座金等変更	規格	1/10		H20.2.9
△ H28.11: 取付座詳細図追記				
③	重量	ワイエム工業株式会社		

特記事項

外径: φ32, φ34, φ38
仕上: ヘアライン, 磨き(＃400)



取付座詳細図 S=1/5

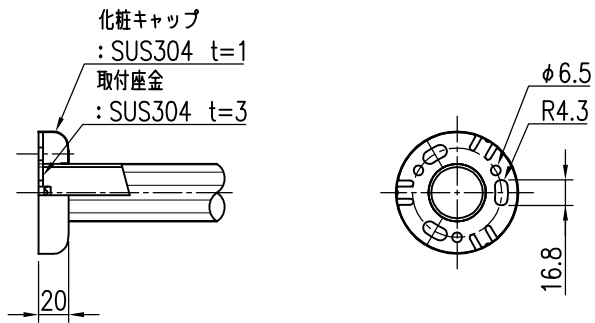


※左勝手

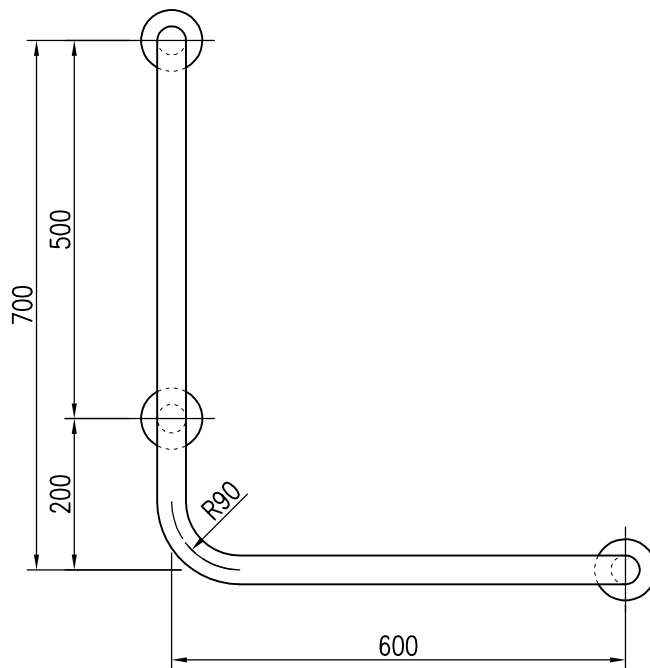
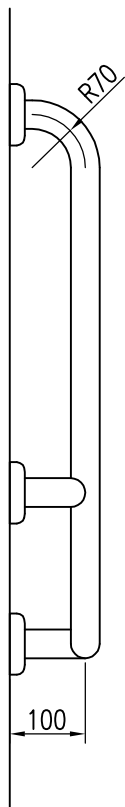
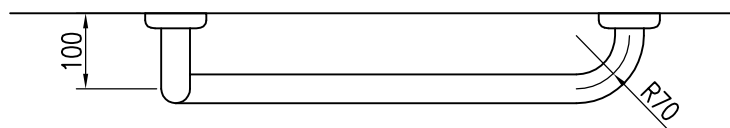
品名	群別	タイプ		図面番号
ステンレス補助手摺	補助手摺	YMS-501-2L・500		9S-0802・05L
経歴	材質 SUS304 t=2.0	縮尺	仕上	日付
△ H28.3.11: 座金等変更	規格	1/10		H20.2.9
△ H28.11: 取付座詳細図追記				
△	重量	ワイエム工業株式会社		

特記事項

外径: φ32, φ34, φ38
仕上: ヘアライン, 磨き(＃400)



取付座詳細図 S=1/5

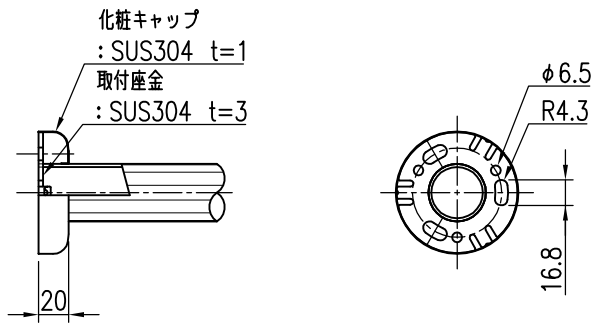


※右勝手

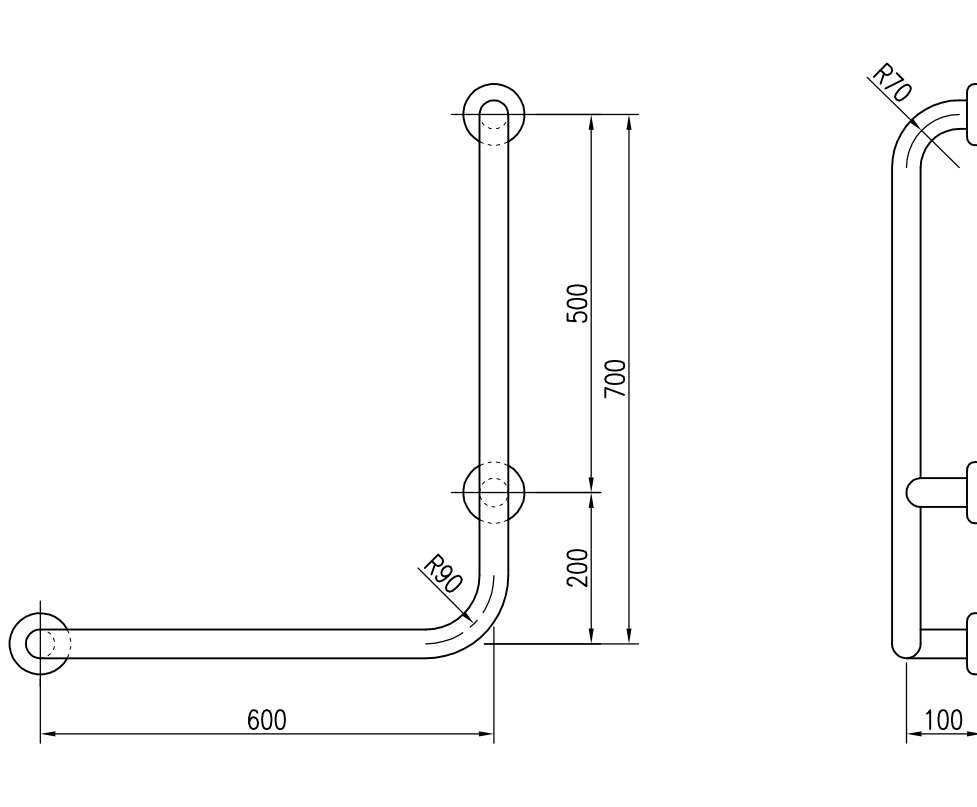
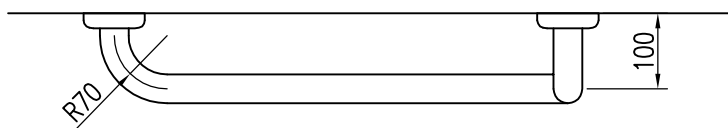
品名	群別	タイプ		図面番号
ステンレス補助手摺	補助手摺	YMS-501-2R・600		9S-0802・06R
経歴	材質 SUS304 t=2.0	縮尺	仕上	日付
△ H28.3.11: 座金等変更	規格	1/10		H20.2.9
△ H28.11: 取付座詳細図追記				
△	重量			

特記事項

外径: φ32, φ34, φ38
仕上: ヘアライン, 磨き(＃400)



取付座詳細図 S=1/5

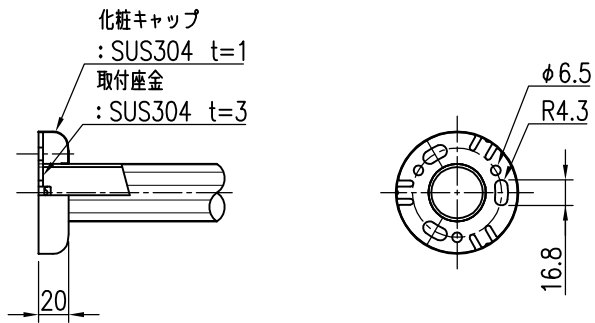


※左勝手

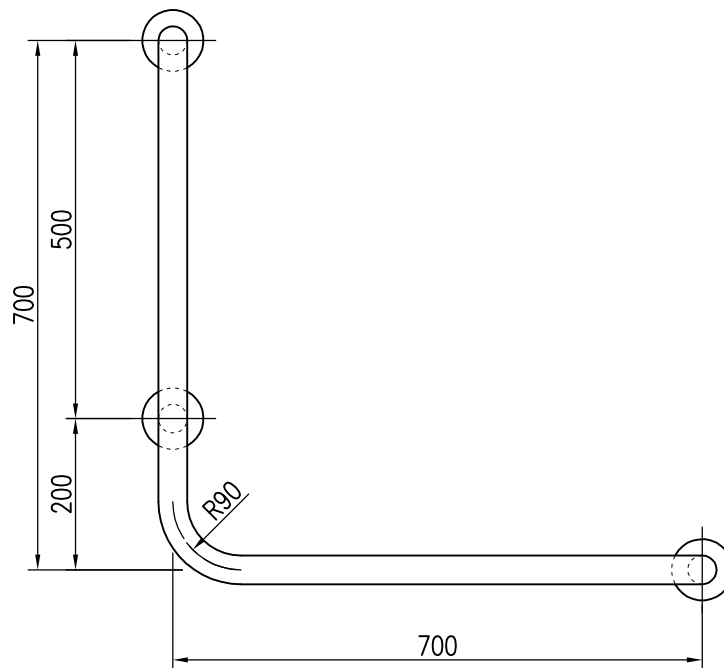
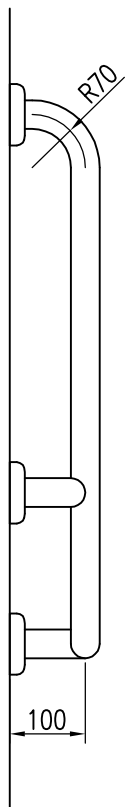
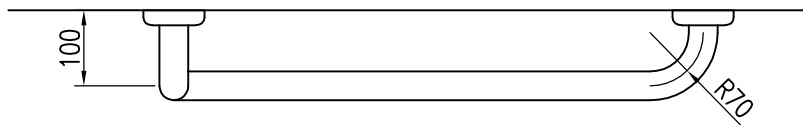
品名	群別	タイプ		図面番号
ステンレス補助手摺	補助手摺	YMS-501-2L・600		9S-0802・06L
経歴	材質 SUS304 t=2.0	縮尺	仕上	日付
▲ H28.3.11: 座金等変更	規格	1/10		H20.2.9
▲ H28.11: 取付座詳細図追記				
▲	重量	ワイエム工業株式会社		

特記事項

外径: φ32, φ34, φ38
仕上: ヘアライン, 磨き(＃400)



取付座詳細図 S=1/5

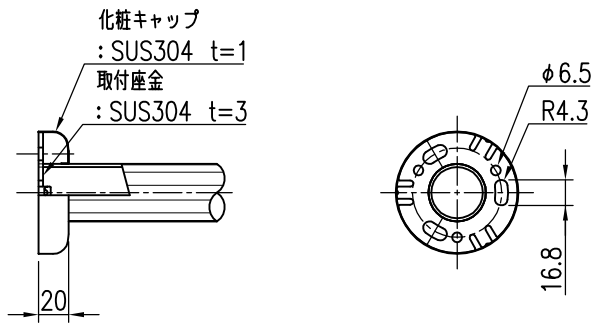


※右勝手

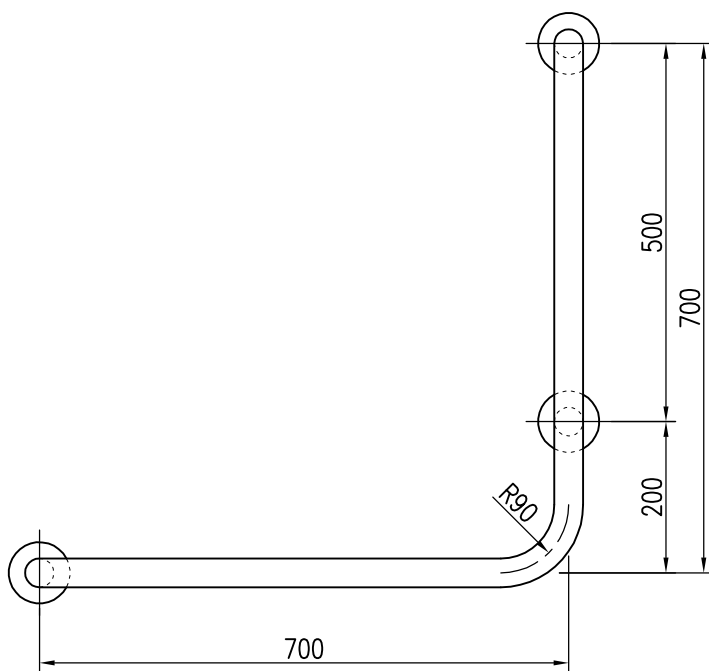
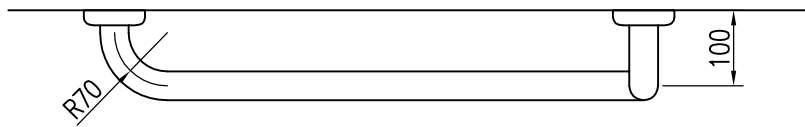
品名	群別	タイプ	図面番号	
ステンレス補助手摺	補助手摺	YMS-501-2R・700	9S-0802・07R	
経歴	材質 SUS304 t=2.0	縮尺 1/10	仕上	日付 H20.2.9
△ H28.3.11: 座金等変更	規格	ワイエム工業株式会社		
△ H28.11: 取付座詳細図追記	重量			
△				

特記事項

外径: φ32, φ34, φ38
仕上: ヘアライン, 磨き(＃400)



取付座詳細図 S=1/5



※左勝手

品名	群別	タイプ		図面番号
ステンレス補助手摺	補助手摺	YMS-501-2L・700		9S-0802・07L
経歴	材質 SUS304 t=2.0	縮尺	仕上	日付
△ H28.3.11: 座金等変更	規格	1/10		H20.2.9
△ H28.11: 取付座詳細図追記				
△	重量	ワイエム工業株式会社		

特記事項

外径: φ32, φ34, φ38
仕上: ヘアライン, 磨き(＃400)