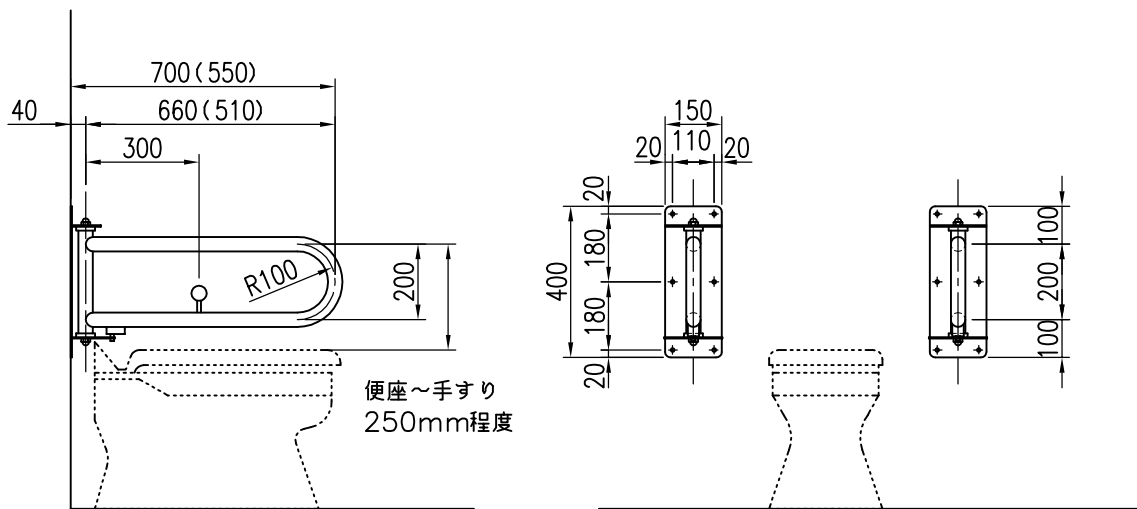
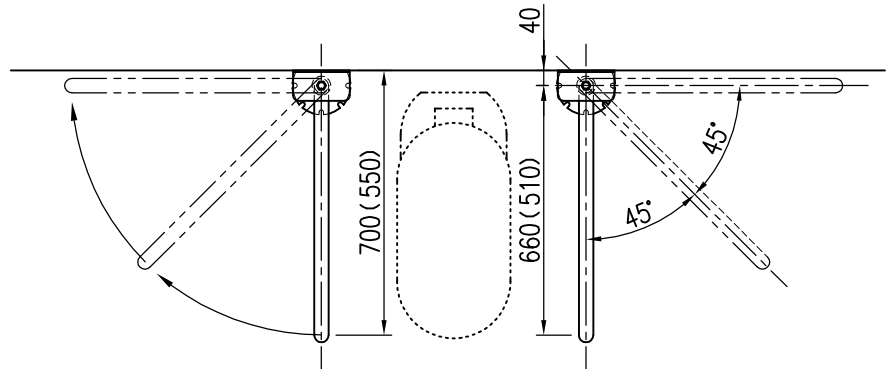



取付座詳細図 S=1/5



品名	群別	タイプ		図面番号
ステンレス補助手摺	左右開閉式手摺	YMS-100-2A		9S-0101
経歴	材質 SUS304 t=2.0	縮尺	仕上	日付
① H28.4.1: 設置位置変更	規格	1/20		H12.6.19
② H28.11: 取付座詳細図追記				
③	重量			

特記事項

外径: φ34, φ38
仕上: ヘアライン, 磨き(＃400)