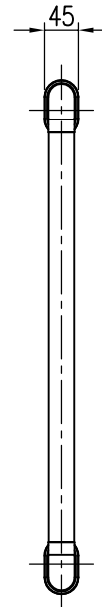
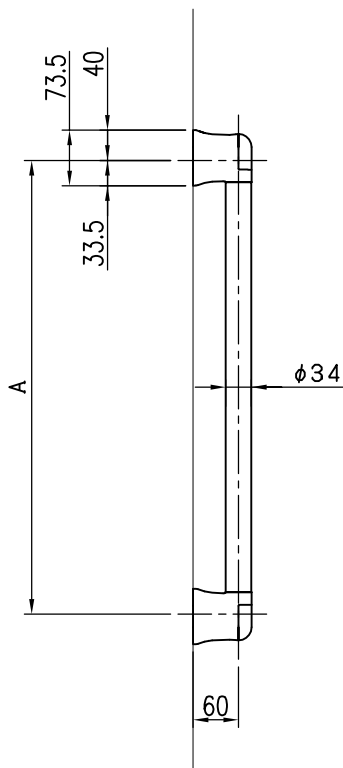
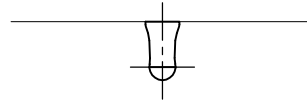


ブラケット基部:ABS樹脂

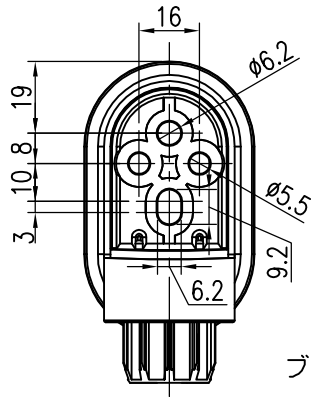
取付座詳細図 S=1/2



A寸法	品番
500	YMJP-401-1F・500
600	YMJP-401-1F・600
800	YMJP-401-1F・800

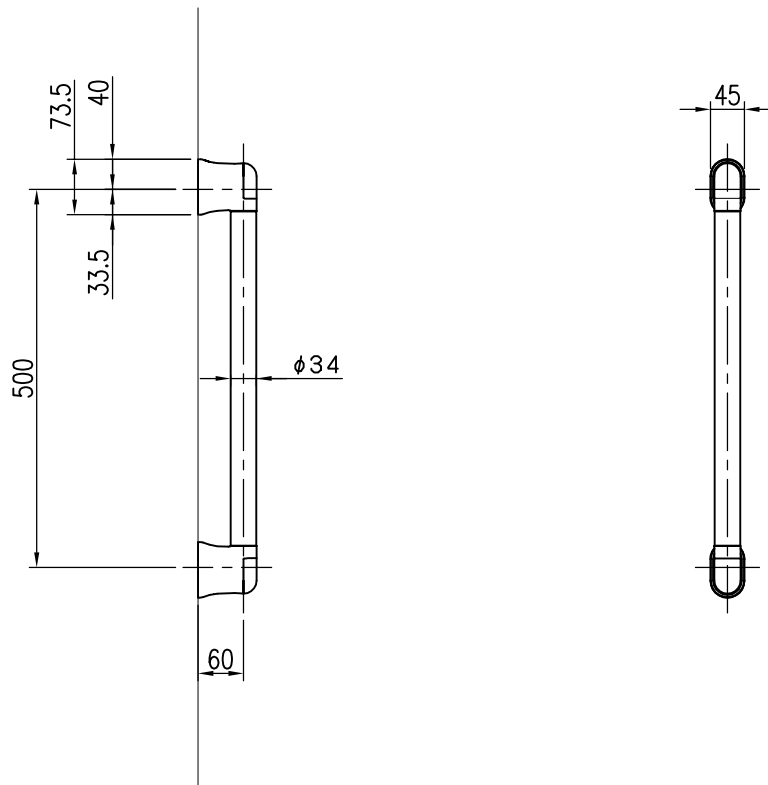
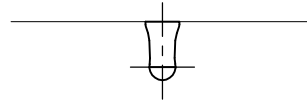
品名	群別	タイプ		図面番号
プロテクトグリップ	補助手摺	YMJP-401-1F I型(握りバー)タイプ		5S-2001
経歴	材質 SUS304	縮尺 1/10	仕上 軟質樹脂被覆 (光触媒仕上)	日付 H19.10.11
① H28.11: 取付座詳細図追記	規格	ワイエム工業株式会社		
②	重量			
③				

特記事項



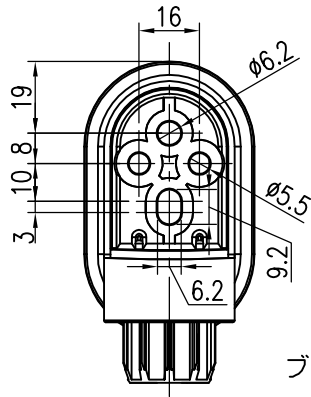
ブラケット基部:ABS樹脂

取付座詳細図 S=1/2



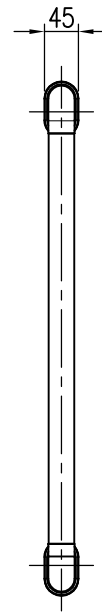
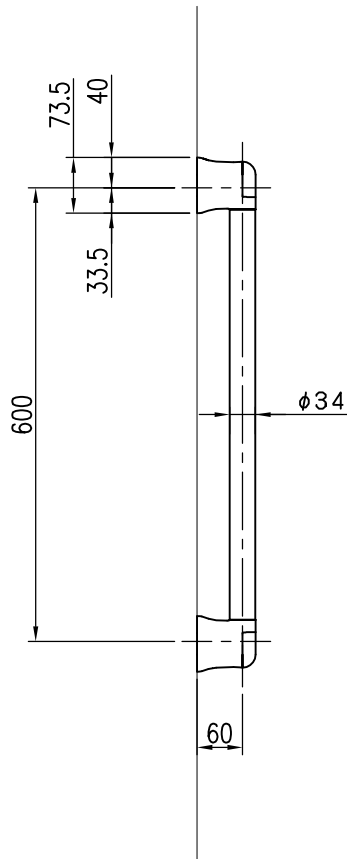
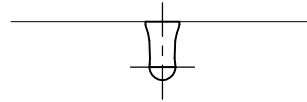
品名	群別	タイプ	図面番号
プロテクトグリップ	補助手摺	YMJP-401-1F・500 I型(握りバー)タイプ	5S-2001・05
経歴	材質 SUS304	縮尺 1/10	仕上 軟質樹脂被覆 (光触媒仕上)
① H28.11: 取付座詳細図追記	規格		日付 H20.2.8
②	重量	ワイエム工業株式会社	
③			

特記事項



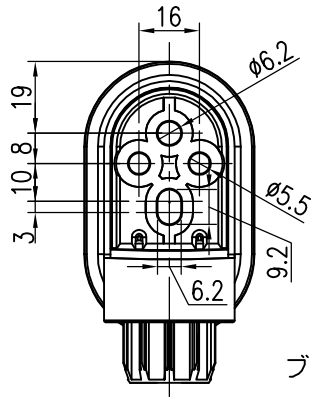
ブラケット基部:ABS樹脂

取付座詳細図 S=1/2



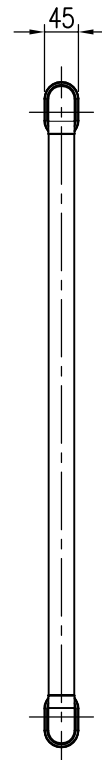
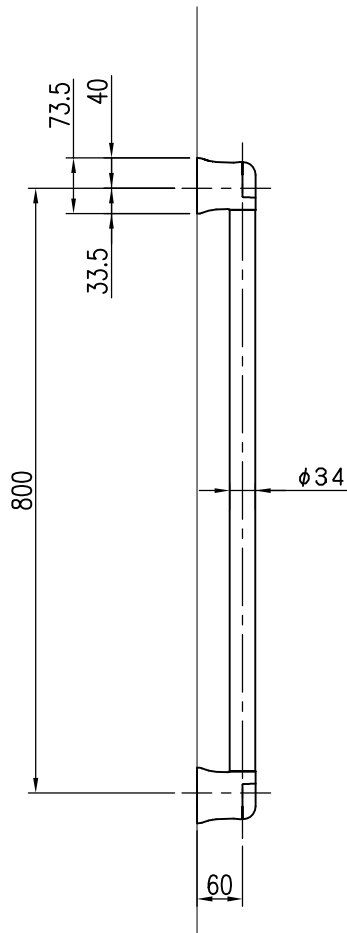
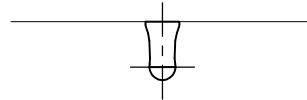
品名	群別	タイプ	図面番号	
プロテクトグリップ	補助手摺	YMJP-401-1F・600 I型(握りバー)タイプ	5S-2001・06	
経歴	材質 SUS304	縮尺 1/10	仕上 軟質樹脂被覆 (光触媒仕上)	日付 H20.2.8
① H28.11: 取付座詳細図追記	規格			
②	重量			
③				

特記事項



ブラケット基部:ABS樹脂

取付座詳細図 S=1/2



品名	群別	タイプ	図面番号	
プロテクトグリップ	補助手摺	YMJP-401-1F・800 I型(握りバー)タイプ	5S-2001・08	
経歴	材質 SUS304	縮尺 1/10	仕上 軟質樹脂被覆 (光触媒仕上)	日付 H20.2.8
① H28.11: 取付座詳細図追記	規格	ワイエム工業株式会社		
②	重量			
③				

特記事項