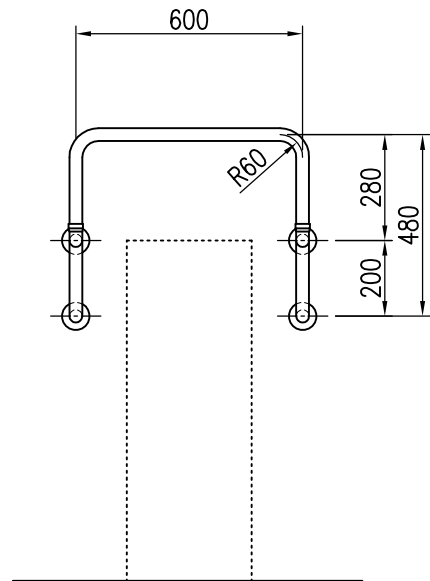
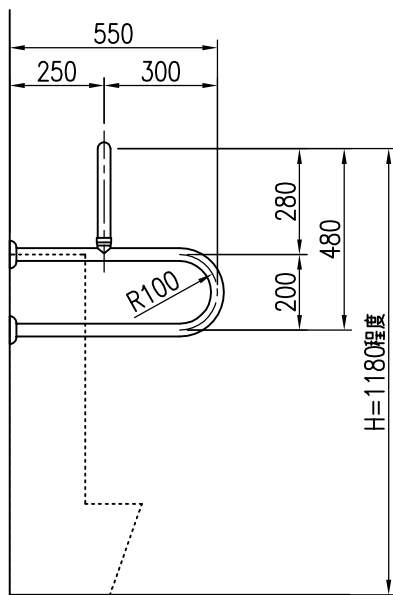
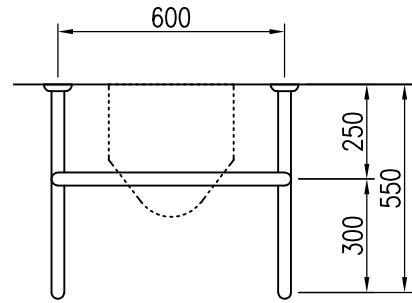


取付座詳細図 S=1/5



品名	群別	タイプ	図面番号	
カラープロテクトレーリング	スツール小便器用手摺	YMSC-202-2A	5S-1402	
経歴	材質 SUS304	縮尺 1/20	仕上 軟質樹脂被覆 (光触媒仕上)	日付 H15.3.31
① H27.7.29: 品名等変更	規格	ワイエム工業株式会社		
② H27.7: H寸法追記	重量			
③ H28.11: 取付座詳細図追記				

特記事項