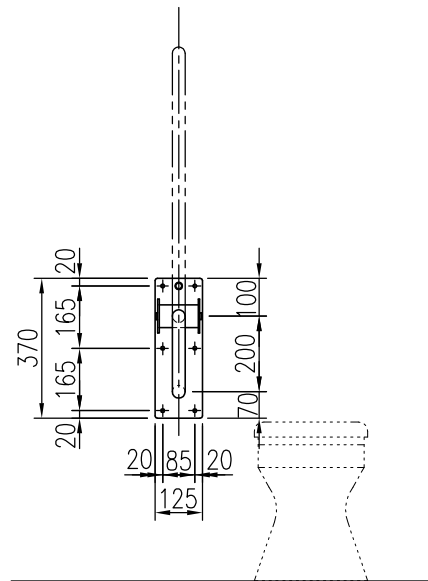
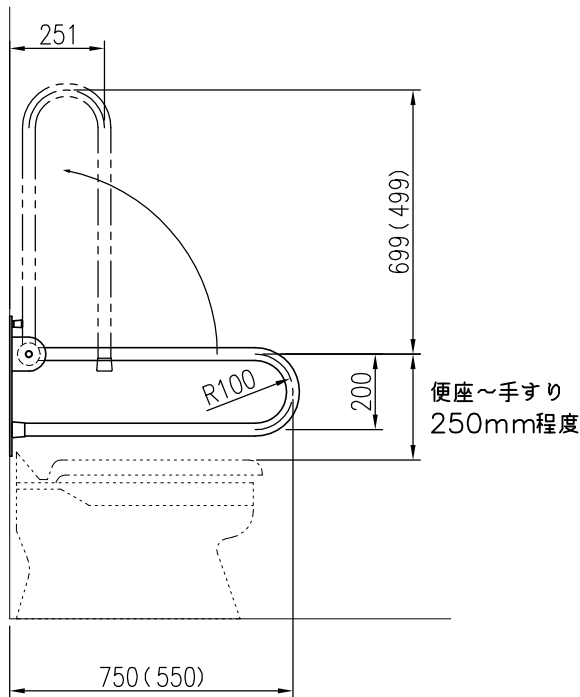
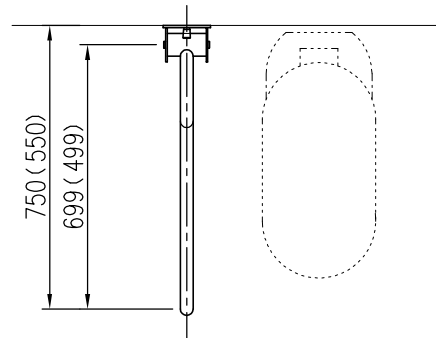


取付座詳細図 S=1/5



品名	群別	タイプ		図面番号
ステンレス補助手摺	上下開閉式手摺	YMS-100-3		9S-0103
経歴	材質 SUS304 t=2.0	縮尺 1/20	仕上	日付 H21.5.18
⚠ H28.4.1: 設置位置変更	規格			
⚠ H28.11: 取付座詳細図追記	重量			
⚠				

特記事項

外径: φ34, φ38
仕上: ヘアライン, 磨き (#400)