

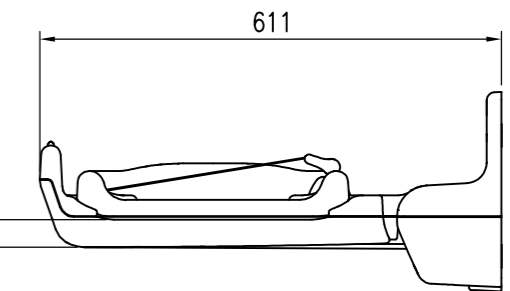
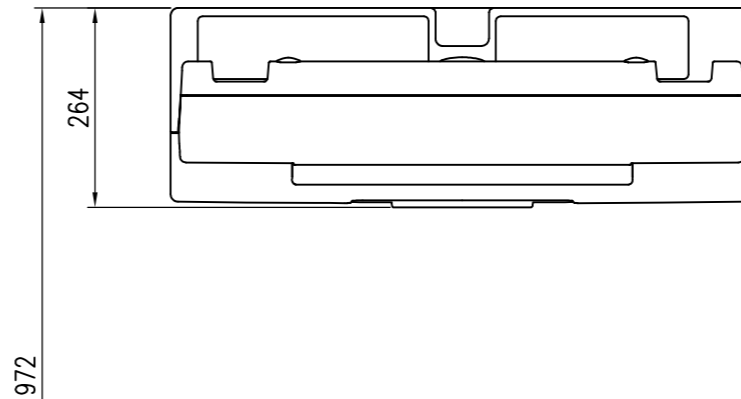
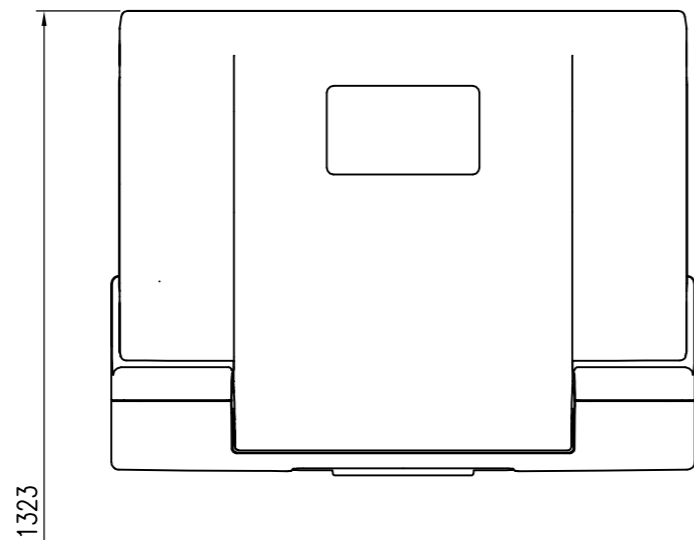
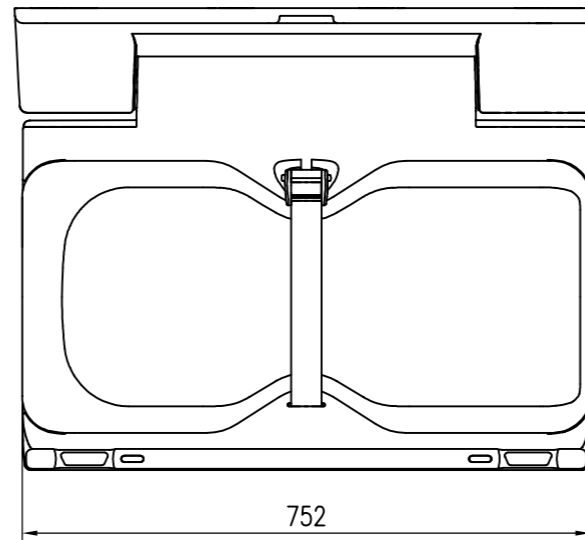
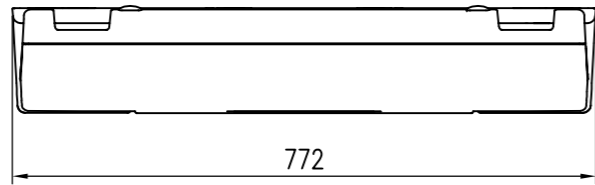
製品名	Combi 横型おむつ交換台OK21F
品番	OK21F
仕様	リトラクターベルト仕様の脚付きタイプ
製品カラー	クリアホワイト
外形寸法	閉時 W772×D141×H1,323 開時 W772×D611×H972
使用対象年齢	1カ月～2才半までの乳幼児(体重15kg以下)
耐荷重	392N(40kgf)
製品重量	23Kg
材質	本体:鋼(防錆処理)、ABS樹脂 張り材:TPOLレザー
付属部品	六角ナットM8:2個 スプリングワッシャー、ワッシャーM8用:各2個 U字ワッシャー:5個 ※勾配対応 タッピングネジφ5×35:6本※壁面固定用 ワッシャーφ5用:6個 荷物マークステッカー:1セット(2枚) 警告ステッカー:1枚 誘導案内ステッカー(シート用):2枚

アンカーボルト等の固定金具は付属されておりません。
壁・床の種類に合わせてご用意下さい。

閉時

開時

特記事項	経歴	品名	群別	縮尺	仕上	日付
	△	ベビーシート	収納式横型おむつ交換台	1/10		H28.7.4
	△	タイプ	図面番号			
	△	OK21F	11S-1201			
	材質					
規格						
重量						



製品名	Combi 横型おむつ交換台OK21W
品番	OK21W
仕様	リトラクターベルト仕様の脚なしタイプ
製品カラー	クリアホワイト
外形寸法	閉時 W772×D141×H614 開時 W772×D611×H264
使用対象年齢	1カ月～2才半までの乳幼児(体重15kg以下)
耐荷重	392N(40kgf)
製品重量	18Kg
材質	本体:鋼(防錆処理)、ABS樹脂 張り材:TPOLレザー
付属部品	荷物マークステッカー:2枚 警告ステッカー:1枚 誘導案内ステッカー(シート用):2枚

アンカーボルト等の固定金具は付属されておりません。
壁の種類に合わせてご用意下さい。

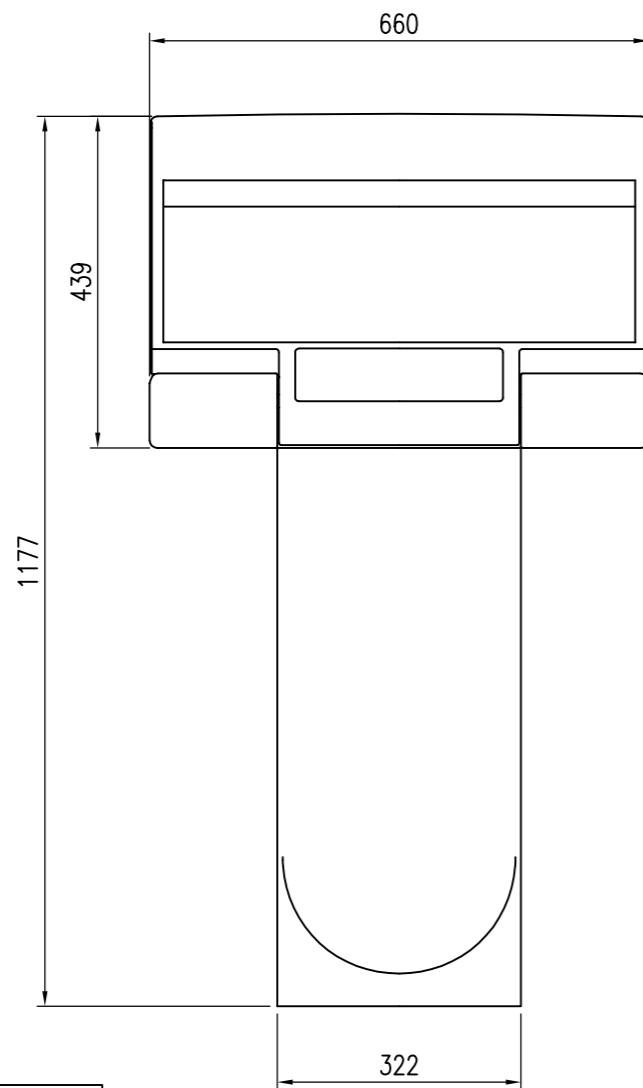
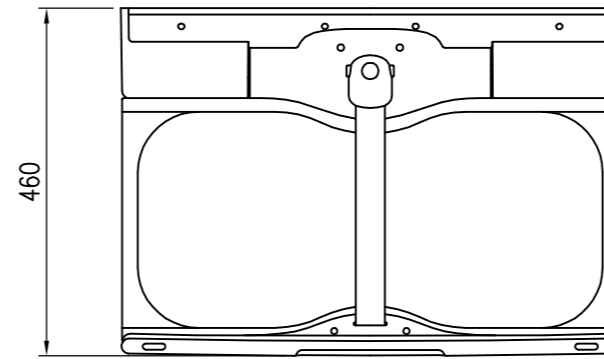
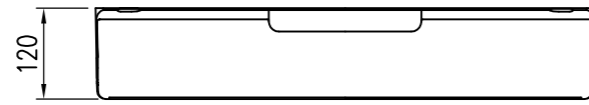
閉時

開時

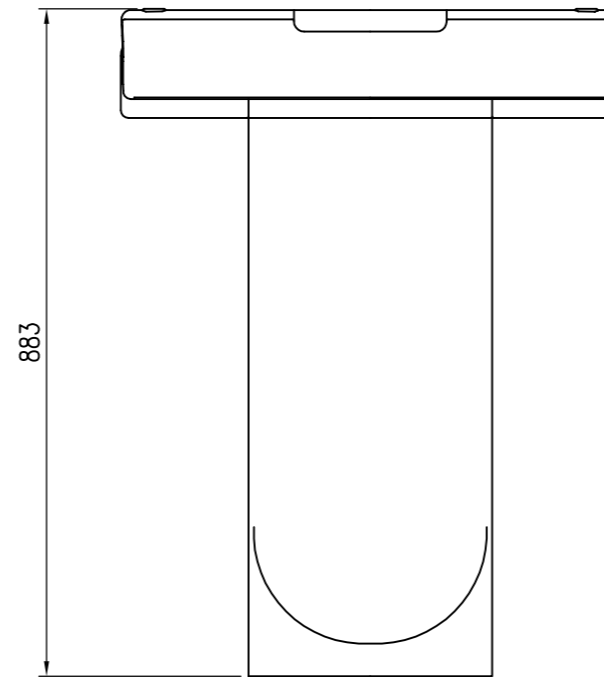
特記事項

コンクリート壁、または補強壁(鉄板他)専用

経歴	品名	群別	縮尺	仕上	日付
△	ベビーシート	収納式横型おむつ交換台	1/10		H28.7.4
△	タイプ	図面番号			
△	OK21W	11S-1202			
材質					
規格					
重量					



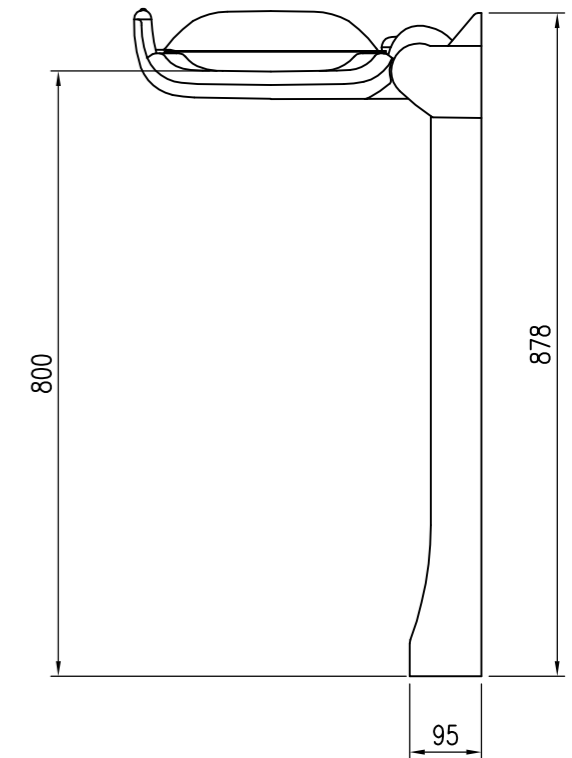
閉時



開時

製品名	Combi ベビーシート MS-F52
品番	BS-F52
製品カラー	クリアホワイト
外形寸法	閉時 W660×D120×H1,177
	開時 W660×D460×H883
使用対象年齢	1カ月～1才半までの乳幼児(体重13kg以下)
耐荷重	250N(25kgf)
製品重量	13.3Kg
材質	ベット本体: ABS樹脂
	カバー: ABS樹脂
	クッションマット: TPOLレザー(表皮)
	フレーム: アルミ、鋼(防錆処理)
付属部品	皿ネジM6×16: 3本
	六角穴付きボルトM4×16: 8本
	U字ワッシャー: 3枚 ※勾配対応
	タッピングネジφ5×40: 6本
	ワッシャーφ5: 6枚
	タッピングネジφ4×30: 4本
	L型六角レンチφ2.5: 1本
	使用説明板: 1枚
	警告ステッカー: 1枚
	誘導案内ステッカー(シート用): 2枚

アンカーボルト等の固定金具は付属されておりません。
壁・床の種類に合わせてご用意下さい。



特記事項

経歴	品名	群別	縮尺	仕上	日付
△	ベビーシート	収納式横型おむつ交換台	1/10		H28.7.4
△	タイプ	図面番号			
△	規格	11S-1203			
重量	BS-F52				