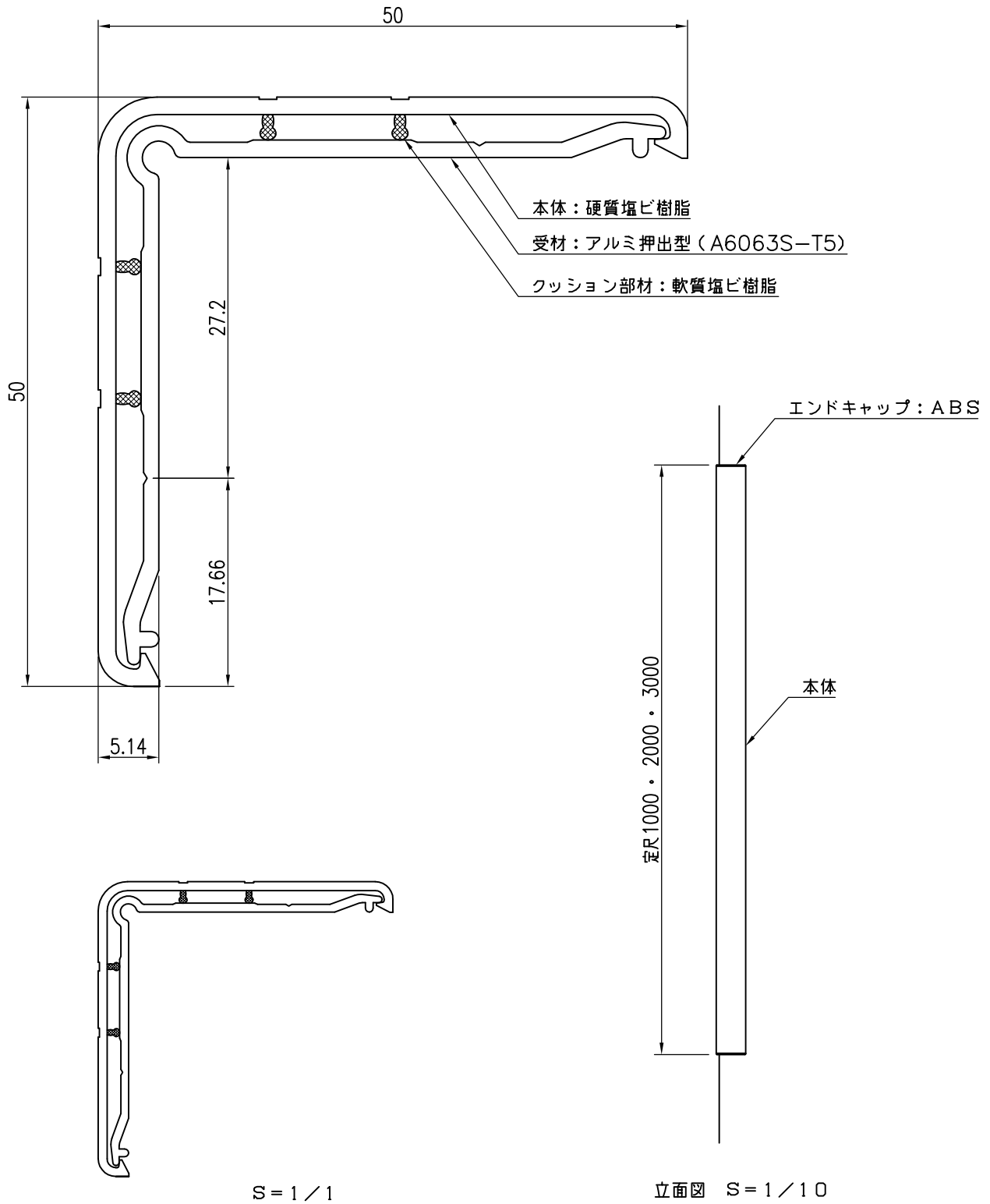


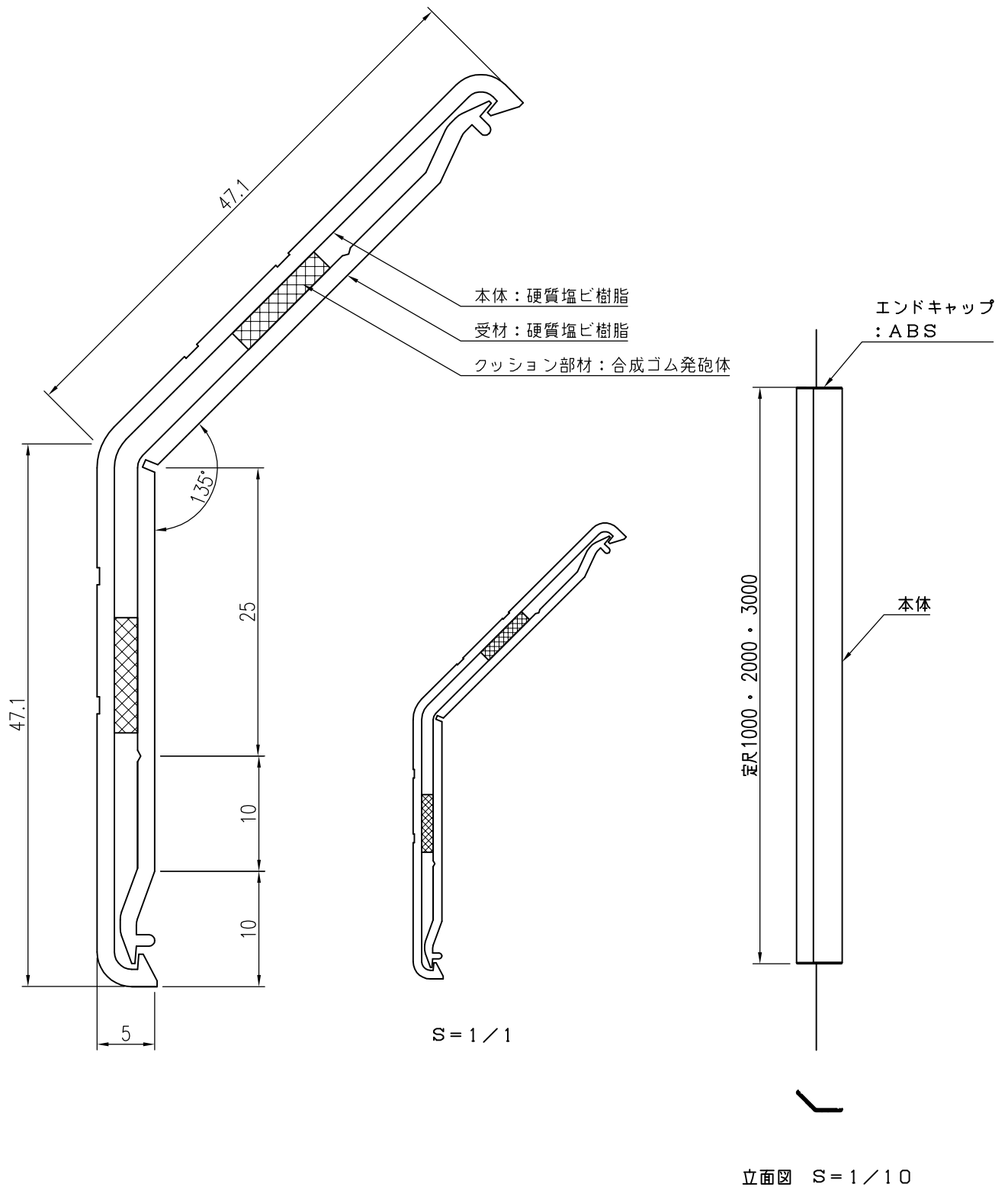
品名	群別	タイプ		図面番号
硬質コーナー		YMCY-50K		6S-0402
経歴	材質	縮尺	仕上	日付
①	規格	2 / 1		H23.1.31
②	重量	ワイエム工業株式会社		
③				

特記事項



品名	群別	タイプ	図面番号
硬質コーナー		YMCY-50K	6S-0404
経歴	材質	縮尺	仕上
①	規格	2 / 1	日付
②	重量	H25.3.18	
③	ワイエム工業株式会社		

特記事項



品名	群別	タイプ	図面番号	
硬質コーナー		YMCY-50K (135°)	6B-0403	
経歴	材質	縮尺	仕上	日付
①	規格	2 / 1		H23.9.17
②	重量	ワイエム工業株式会社		
③				

特記事項