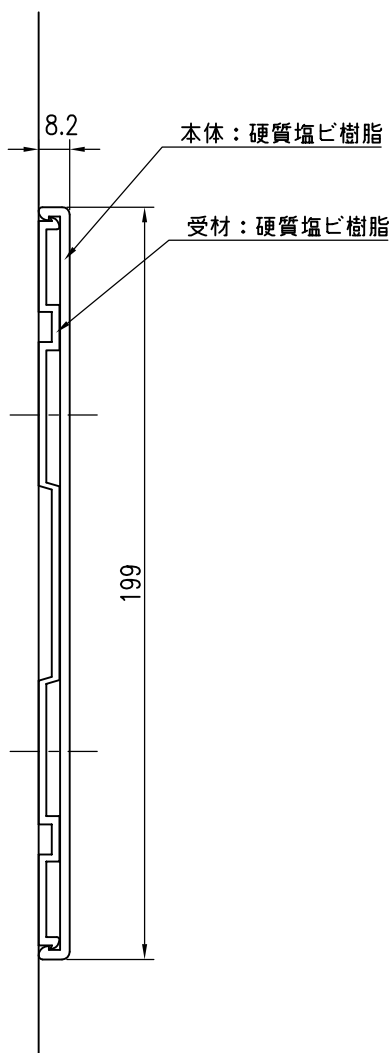


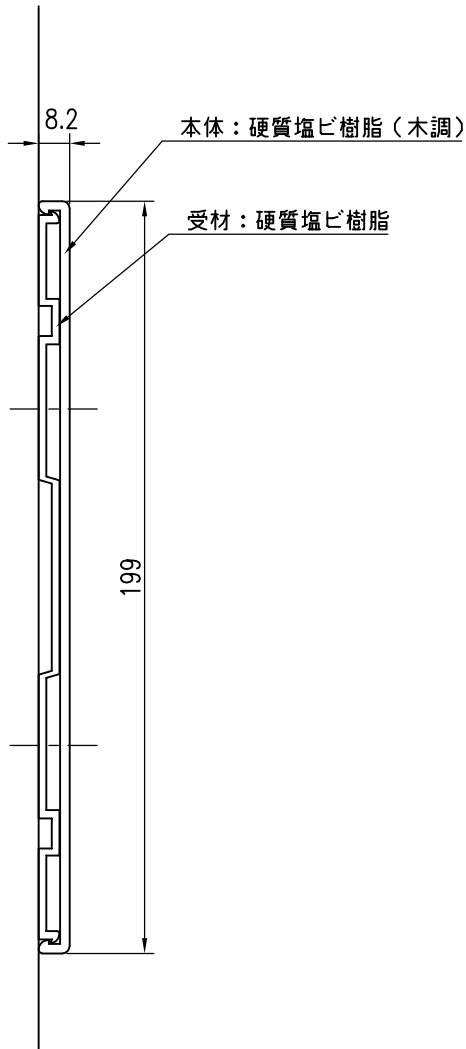
品名	群別	タイプ		図面番号
ストレッチャー摺り		YMPVC-150K		4S-0120
経歴	材質	縮尺	仕上	日付
①	規格	1/1		H20.11.15
②	重量	 ワイエム工業株式会社		
③				


特記事項



品名	群別	タイプ		図面番号
ストレッチャー摺り		YMPVC-200		4S-0115
経歴	材質	縮尺	仕上	日付
① H22.11.12: 形状変更	規格	1/2		H12.8.24
② H26.4.15: 寸法改定	重量	ワイエム工業株式会社		
③				

特記事項



品名	群別	タイプ		図面番号
ストレッチャー摺り		YMPVC-200木調		4S-0116
経歴	材質	縮尺	仕上	日付
① H26.4.15:寸法改定	規格	1/2		H12.8.24
②	重量	 ワイエム工業株式会社		
③				

特記事項