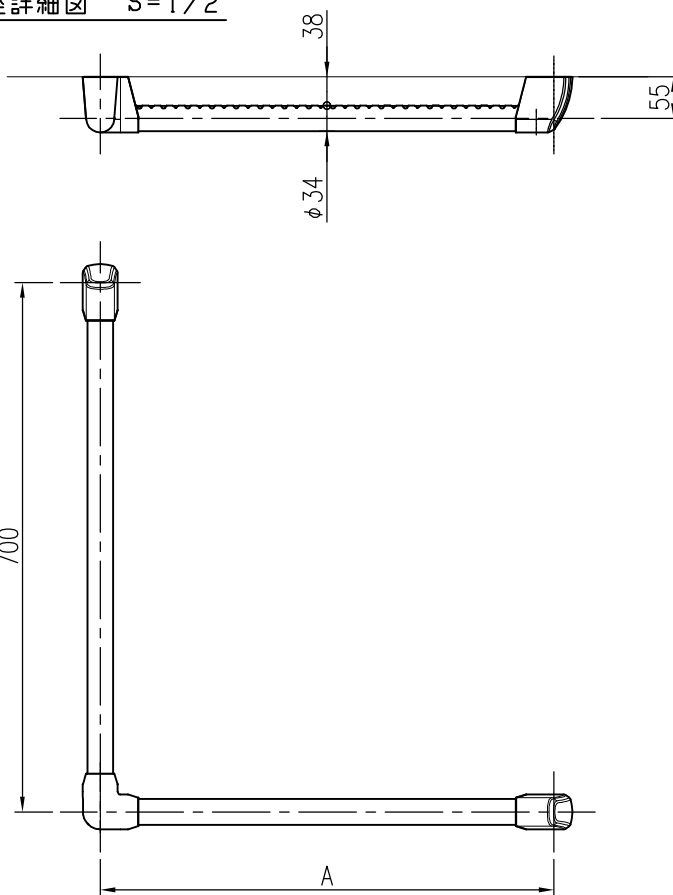
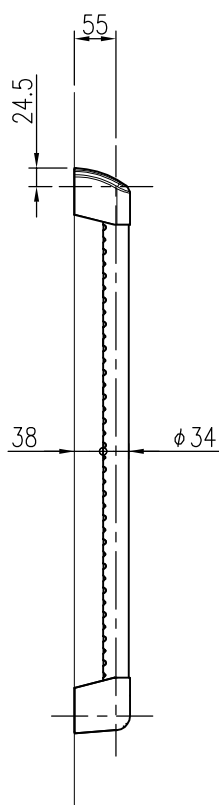


取付座詳細図 S=1/2



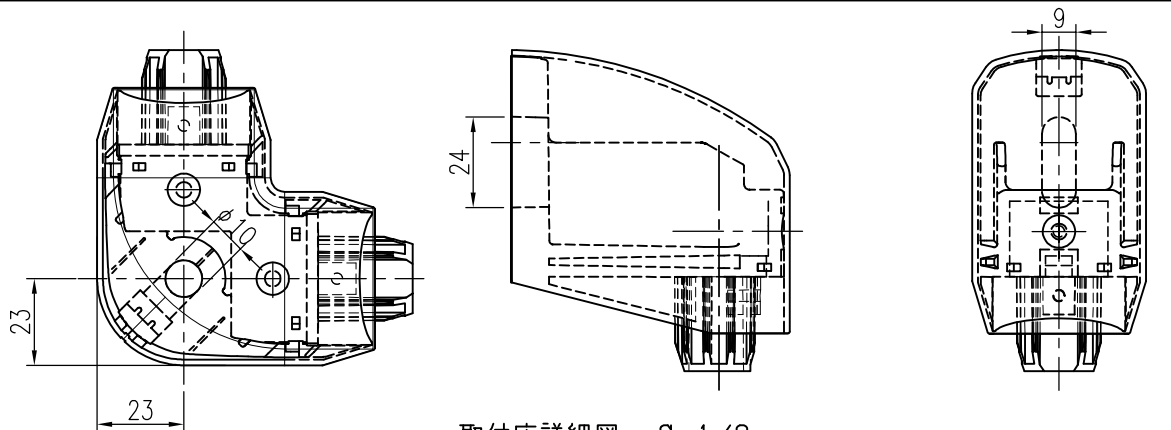
A寸法	品番
500	YMBP-501-2・500(R・L)
600	YMBP-501-2・600(R・L)
700	YMBP-501-2・700

※図は右勝手です。  
左勝手は反転図。

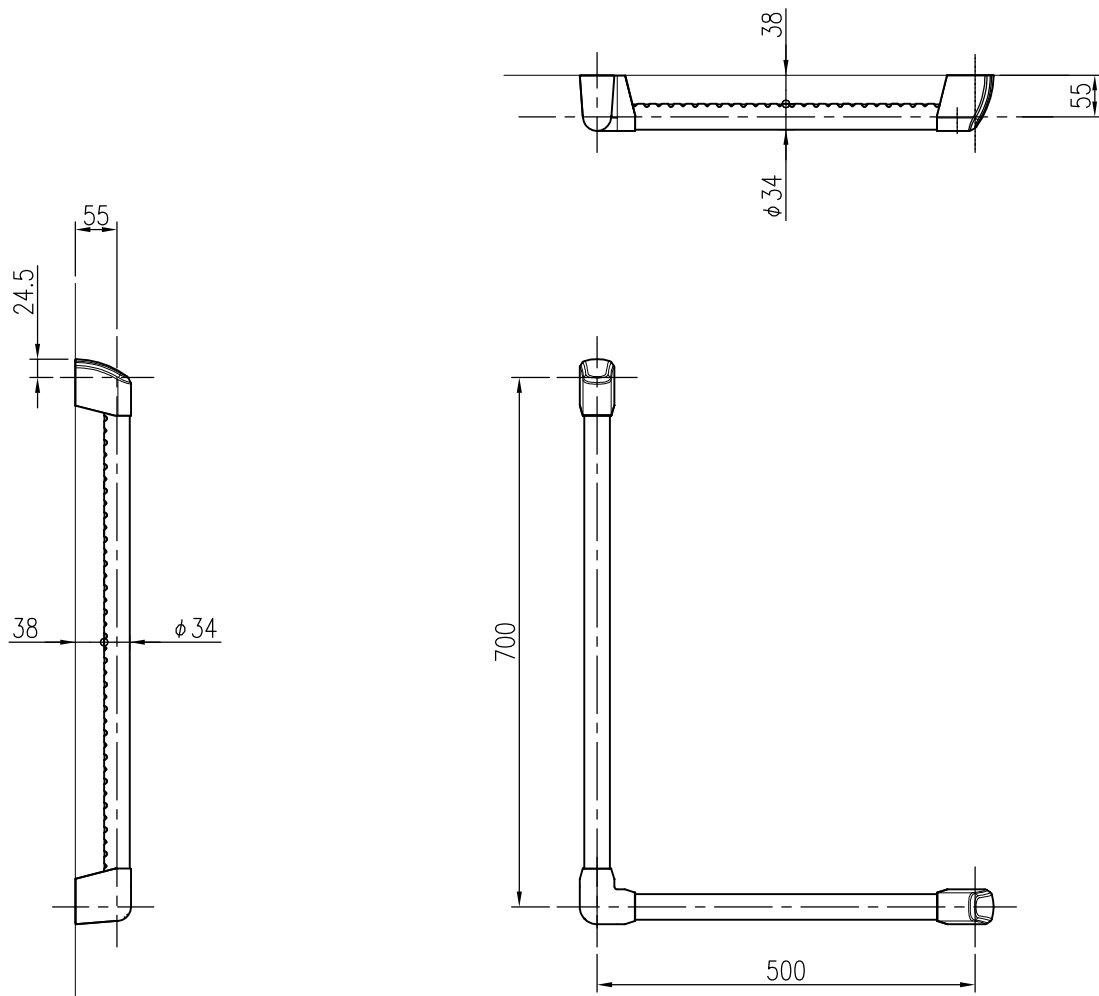
品名	群別	タイプ	図面番号	
ディンプル手摺	補助手摺	YMBP-501-2	5S-2502	
経歴	材質 アルミ	縮尺 1/10	仕上 軟質樹脂被覆	日付 2019.5.21
①	規格	<b>ワイエム工業株式会社</b>		
②	重量			
③				

特記事項


材質  
取付部・カバー：ABS樹脂  
防水パッキン：発泡ポリエチレン



取付座詳細図 S=1/2

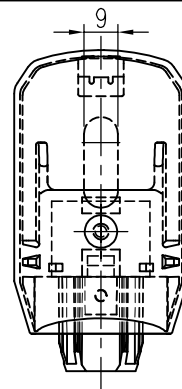
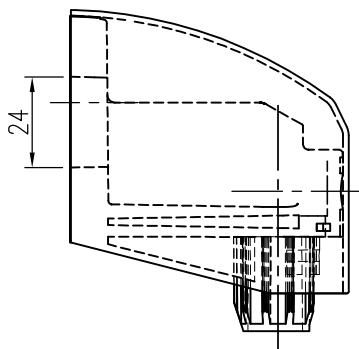
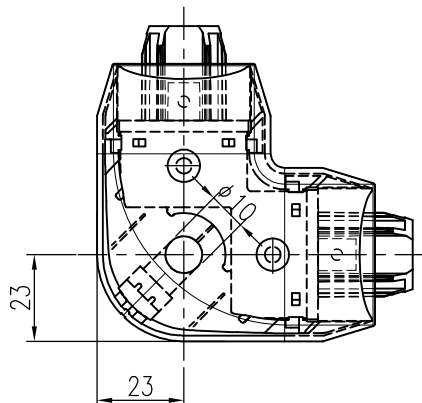


※図は右勝手（R）です。  
左勝手（L）は反転図。

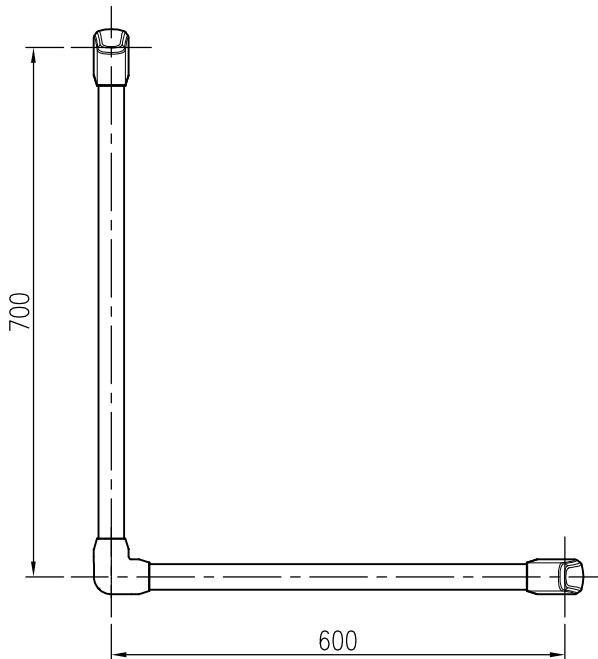
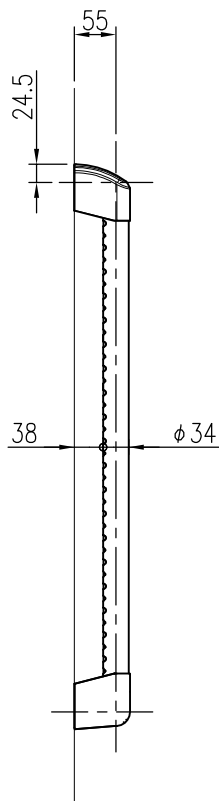
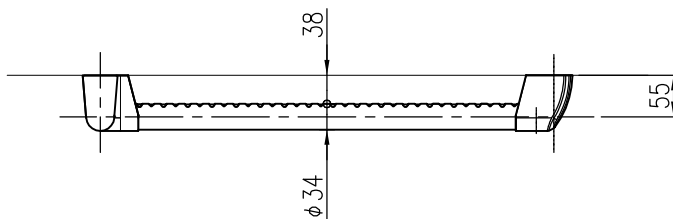
品名	群別	タイプ	図面番号
ディンプル手摺	補助手摺	YMBP-501-2・500 (R・L)	5S-2502・05
経歴	材質 アルミ	縮尺 1/10	仕上 軟質樹脂被覆
①	規格	日付 2019. 5. 21	
②	重量		
③			

特記事項


材質  
取付部・カバー：ABS樹脂  
防水パッキン：発泡ポリエチレン



取付座詳細図 S=1/2

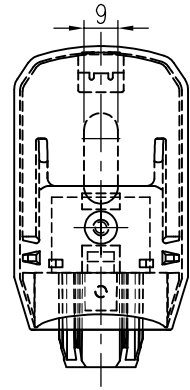
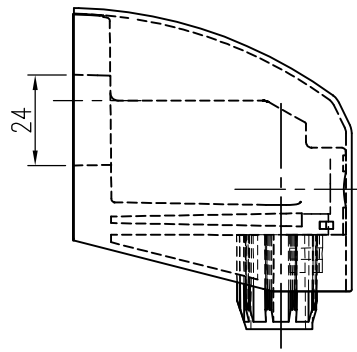
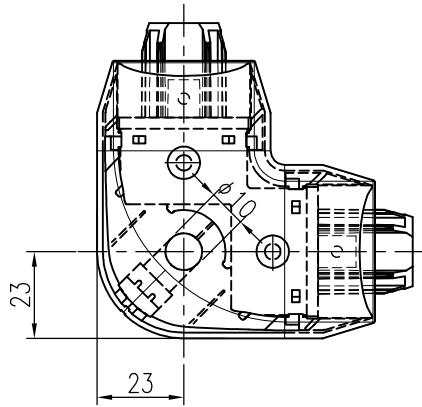


※図は右勝手（R）です。  
左勝手（L）は反転図。

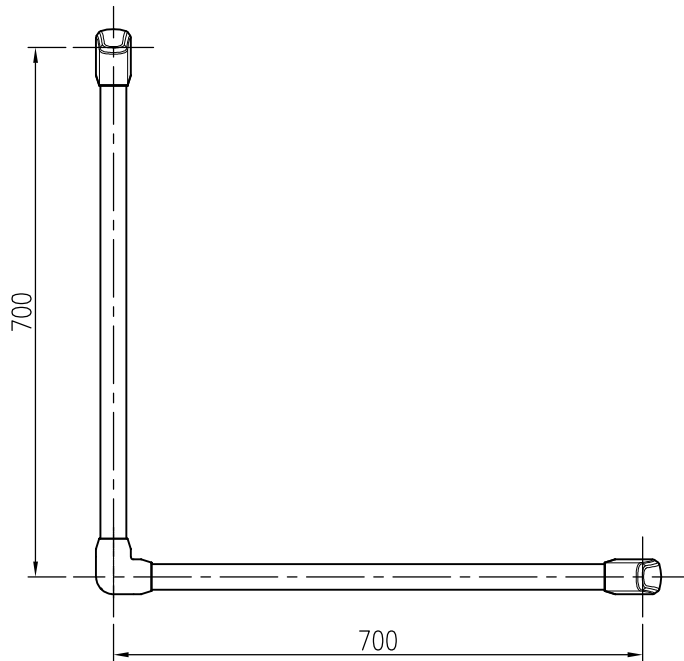
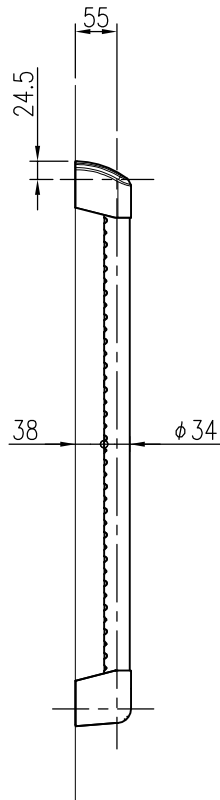
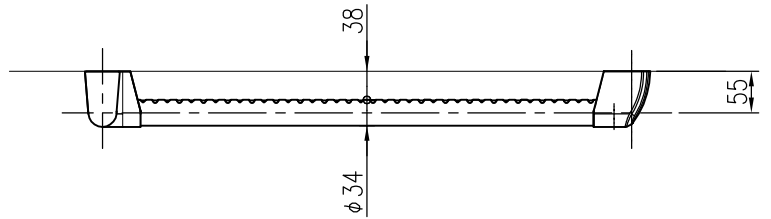
品名	群別	タイプ	図面番号
ディンプル手摺	補助手摺	YMBP-501-2・600 (R・L)	5S-2502・06
経歴	材質 アルミ	縮尺 1/10	仕上 軟質樹脂被覆
①	規格	日付 2019.5.21	
②	重量		
③			

特記事項


材質  
取付部・カバー：ABS樹脂  
防水パッキン：発泡ポリエチレン



取付座詳細図 S=1/2



※図は右勝手です。  
左勝手は反転図。

品名	群別	タイプ	図面番号
ディンプル手摺	補助手摺	YMBP-501-2・700	5S-2502・07
経歴	材質 アルミ	縮尺 1/10	仕上 軟質樹脂被覆
①	規格	日付 2019.5.21	
②	重量		
③			

特記事項

材質  
取付部・カバー：ABS樹脂  
防水パッキン：発泡ポリエチレン